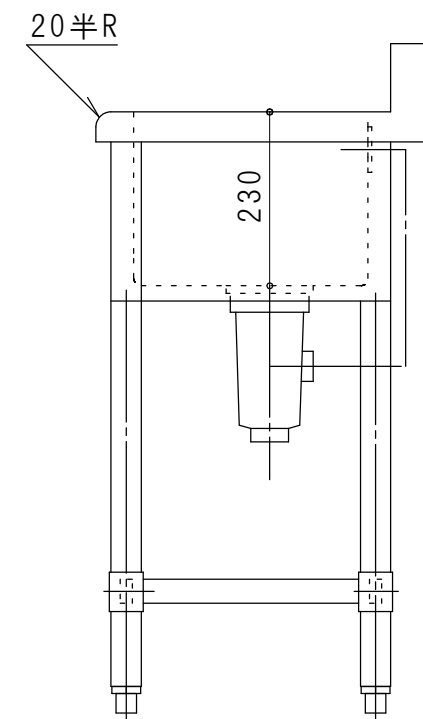
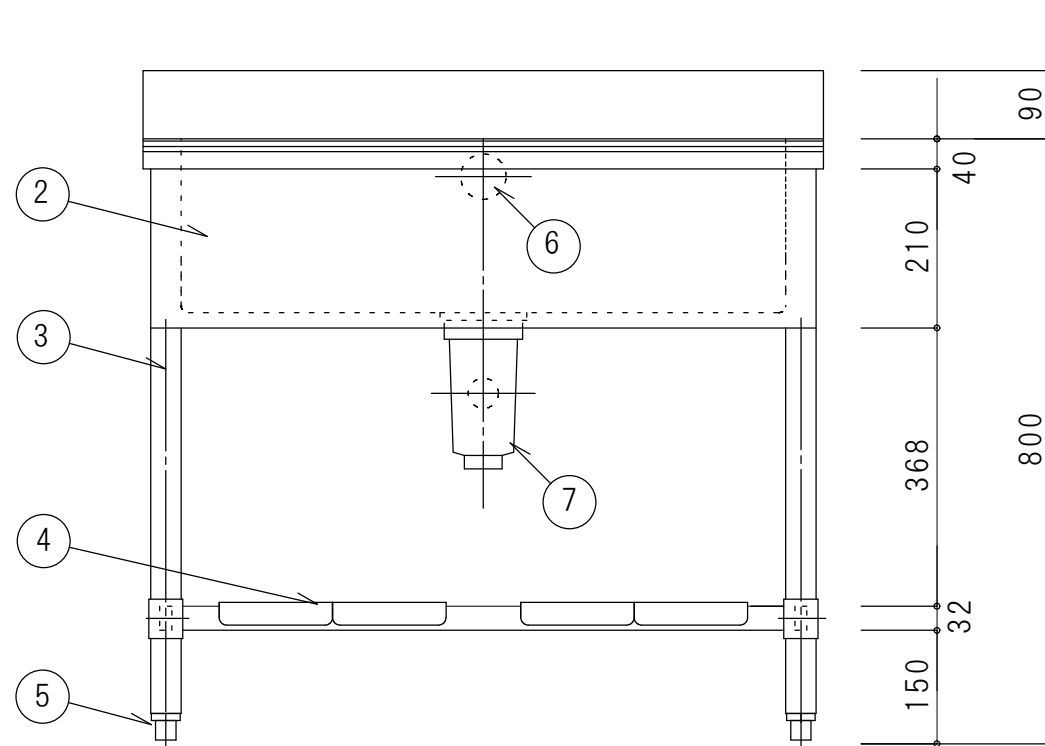


仕様		
1	甲板槽	SUS430 厚サ1.0mm ミガキ仕上
2	化粧板	SUS430 厚サ0.8mm ミガキ仕上 3方化粧
3	脚	SUS430 丸ハ°イ7° φ38mm
4	スノコ枠	SUS430 32×16 角ハ°イ7° 4方枠 脱着式 平板
5	脚先	SUS430 φ40 アジヤストホール
6	オーバーフロー	樹脂製目皿 塩ビ製シヤハ°ラホース
7	排水トラップ	樹脂製 φ115防臭排水トラップ° (40A)
付属品		塩ビ製 φ35 シヤハ°ラホース



現場名称	品名 1槽シンク	形式 1FSUB -94	寸法	縮尺 1/10	検図	台数	No.	株式会社 藤榮
			W: 900 D: 450 H: 800 BG D: 60 H: 90					