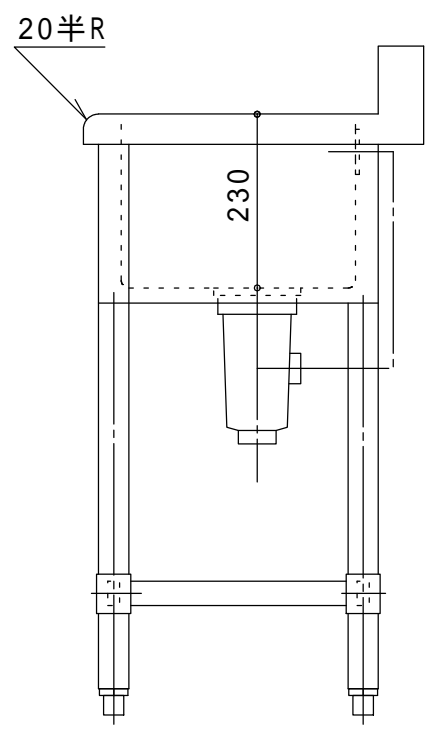
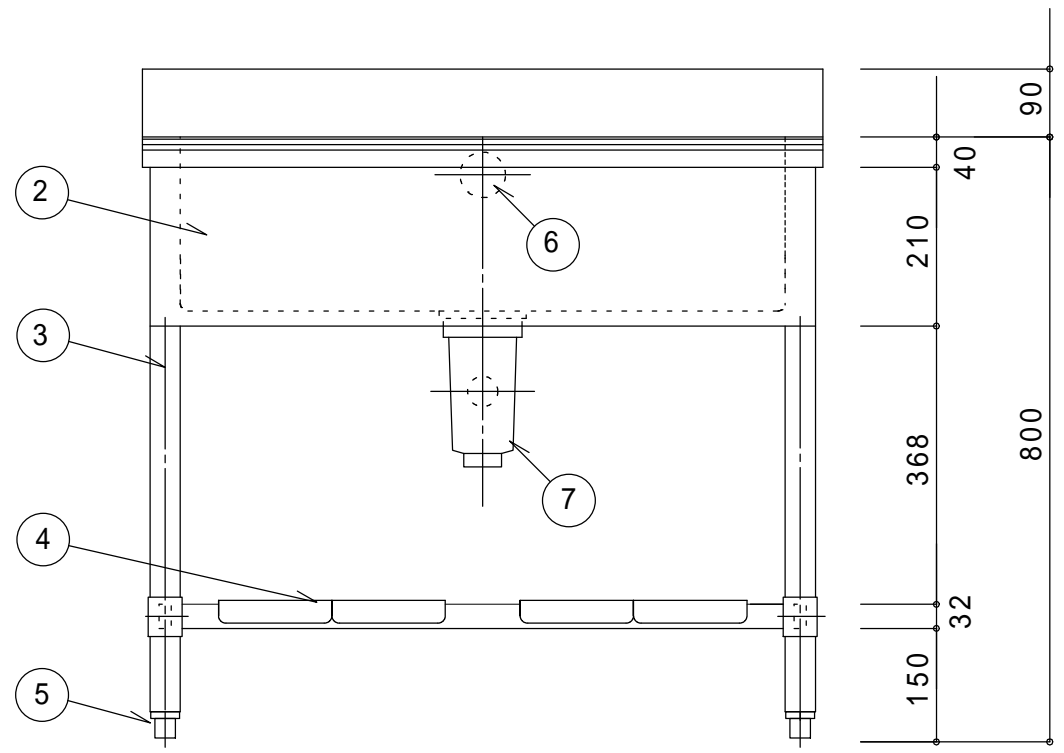


仕 様		
1	甲板槽	SUS430 厚サ1.0mm ミガキ仕上
2	化粧板	SUS430 厚サ0.8mm ミガキ仕上 3方化粧
3	脚	SUS430 丸ハ°17° 38mm
4	スノコ枠	SUS430 32×16 角ハ°17° 4方枠 脱着式 平板
5	脚先	SUS430 40 アジ`ャストホ`-ル
6	オ`ハ`-フ`ロ`-	樹脂製目皿 塩ビ製シ`ャハ`ラホ`-ス
7	排水トラップ`	樹脂製 115防臭排水トラップ` (40A)
付属品		塩ビ製 35 シ`ャハ`ラホ`-ス



現場名称	品名 1槽シンク	形式 1ZSUB-94	寸法 W: 900 D: 450 H: 800 BG D: 60 H: 90	縮尺 1/10	検図	台数	No.	株式会社 藤榮
				年月日	作図			