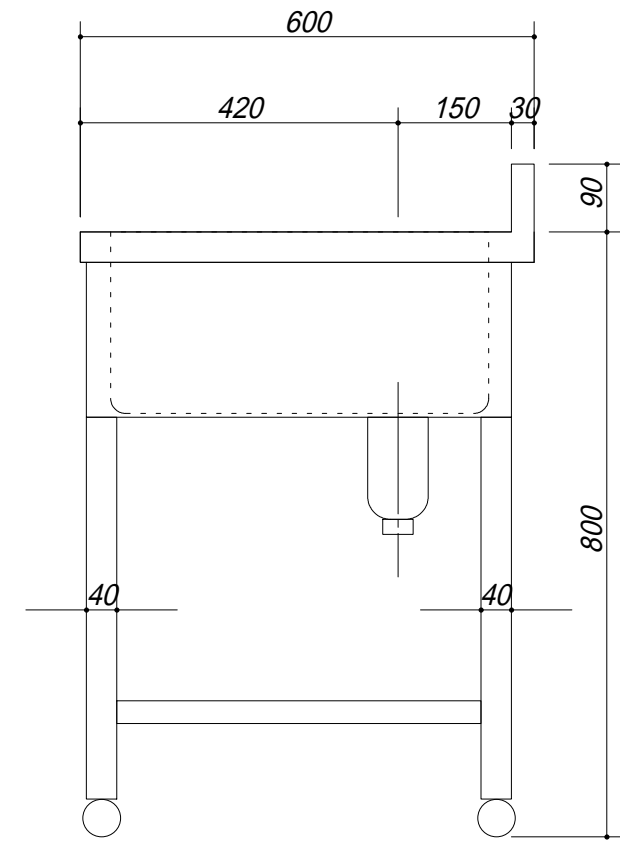
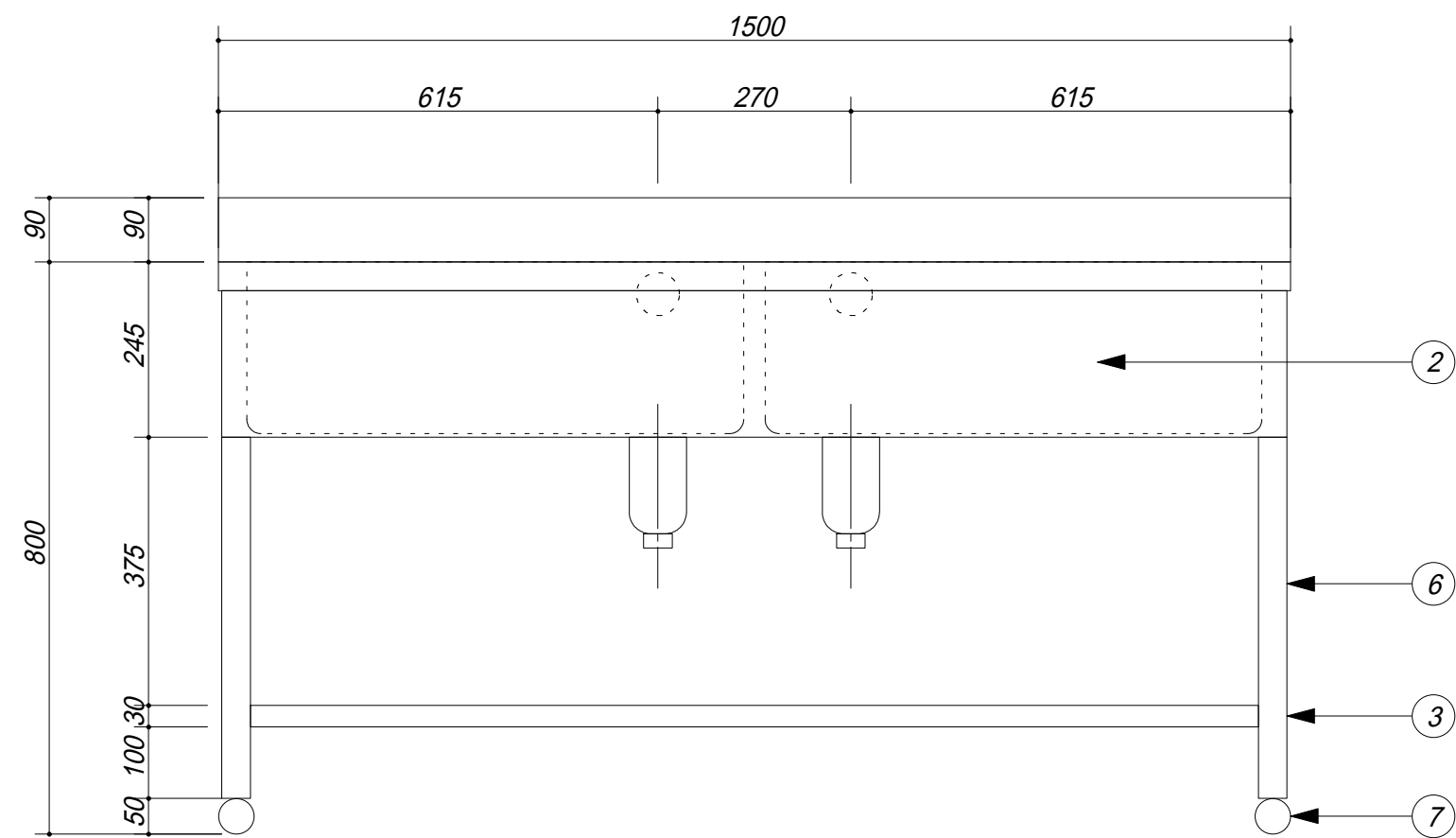


品番	部品名	材質	
1	トップ	SUS.430	
2	化粧板	SUS.430	
3	スノコ板	SUS.430	チャンネル材
4	排水トラップ	樹脂	接続口径40A
5	ジャバラ0.F	塩ビ	
6	脚	SUS.430	アングル
7	アジャスター	SUS.430	47m/mボール



会社名	(株) 藤 榮			現場名	型式	2ZS-156		図番
住所	豊明市阿野町稲葉 7 4 - 4 6			承認	検図	製図	品名	2槽シンク
							寸法	
							単位	mm
							縮尺	1 / 1 0