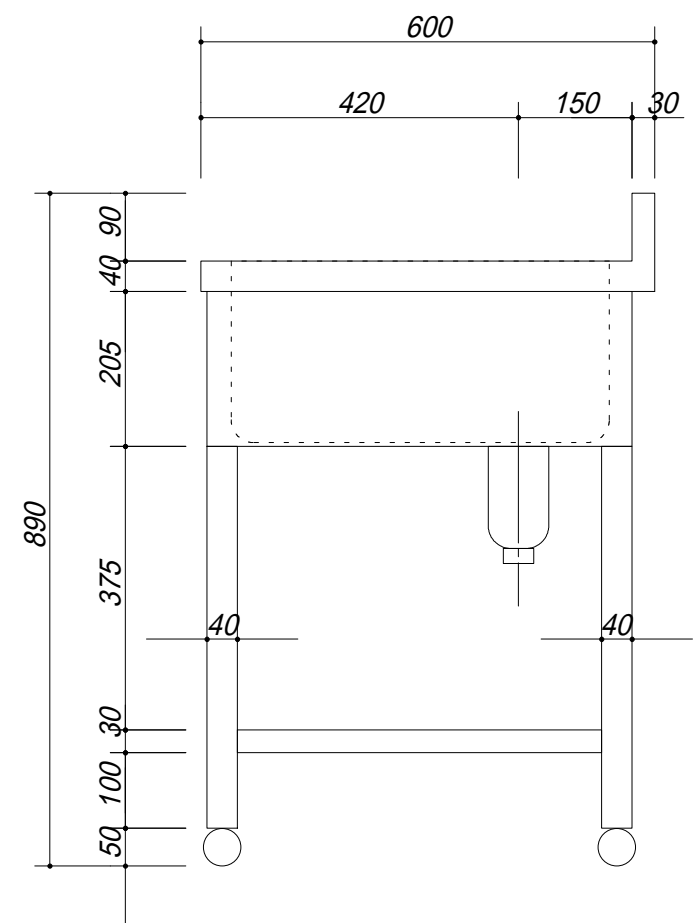
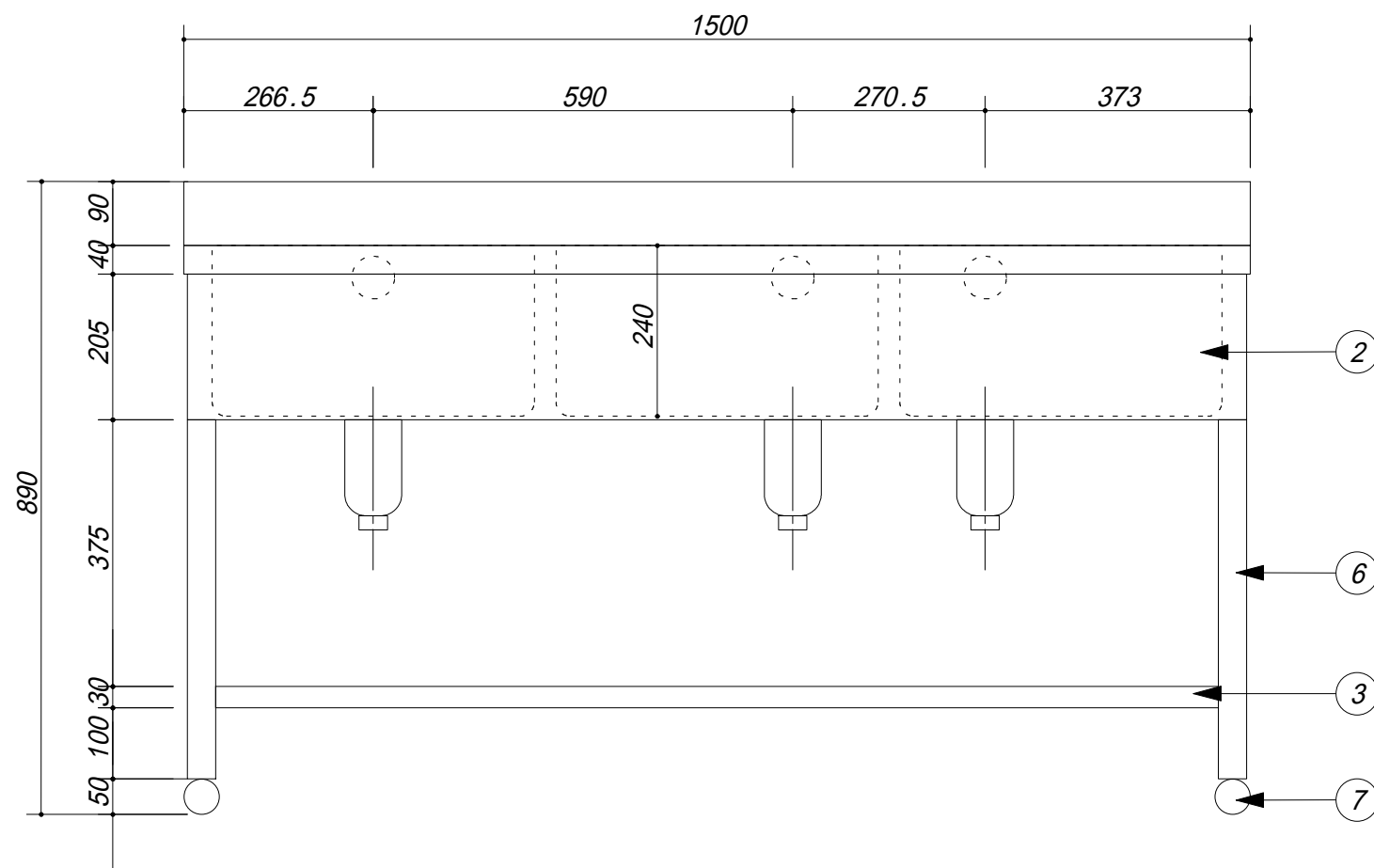


品番	部品名	材質	
1	トップ	SUS.430	
2	化粧板	SUS.430	
3	スノコ板	SUS.430	チャンネル材
4	排水トラップ	樹脂	接続口径40 A
5	ジャバラO.F	塩ビ	
6	脚	SUS.430	アングル
7	アシヤスター	SUS.430	47m/mボ-ル



会社名	(株) 藤 榮			現場名	型式	3ZS-156	図番
住所	豊明市阿野町稲葉 7 4 - 4 6			承認	品名	3槽シンク	単位
		検図	製図		寸法	1500 X 600 X 800	縮尺
							mm 1 / 1 0