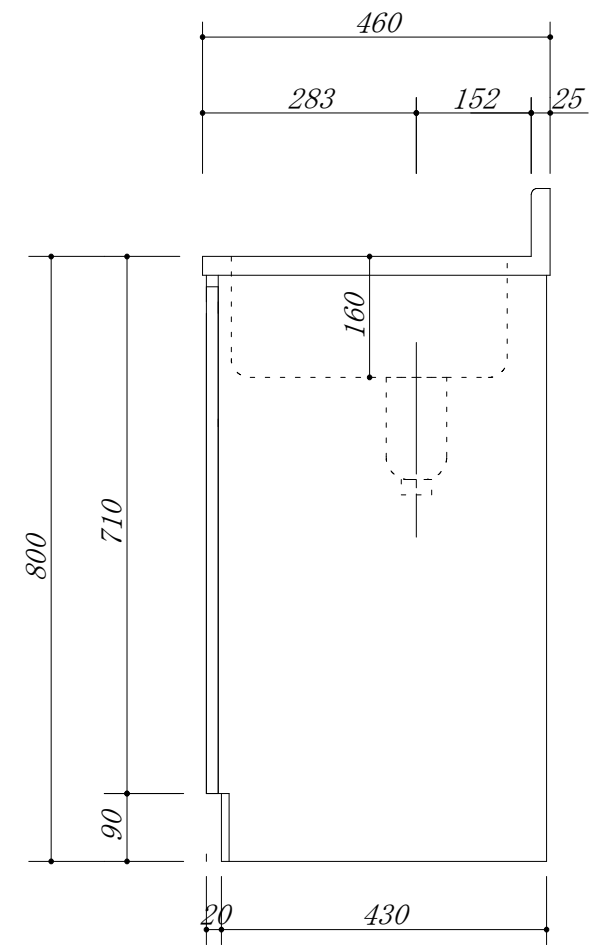
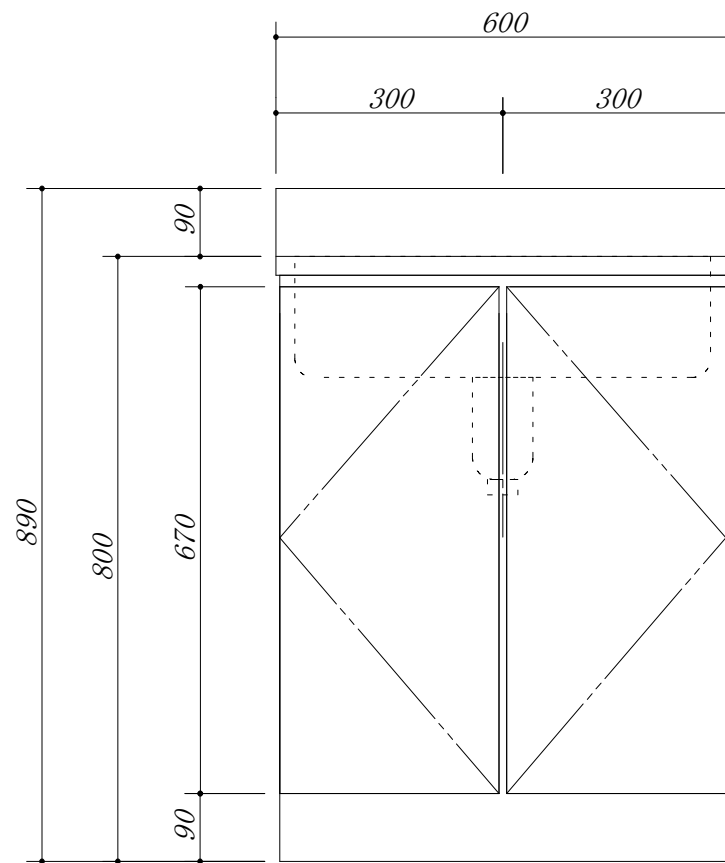


- 天板 : SUS. 430
- 中型ゴミ収納器付



会社名	(株) 藤 榮	現場名		型式	BTC-60S (扉カー)	図番	
住所	豊明市阿野町稲葉 7 4 - 4 6	承認	検図	製図	品名	流し台	単位 mm
					寸法	600 X 460 X 800	縮尺 1 / 1 0