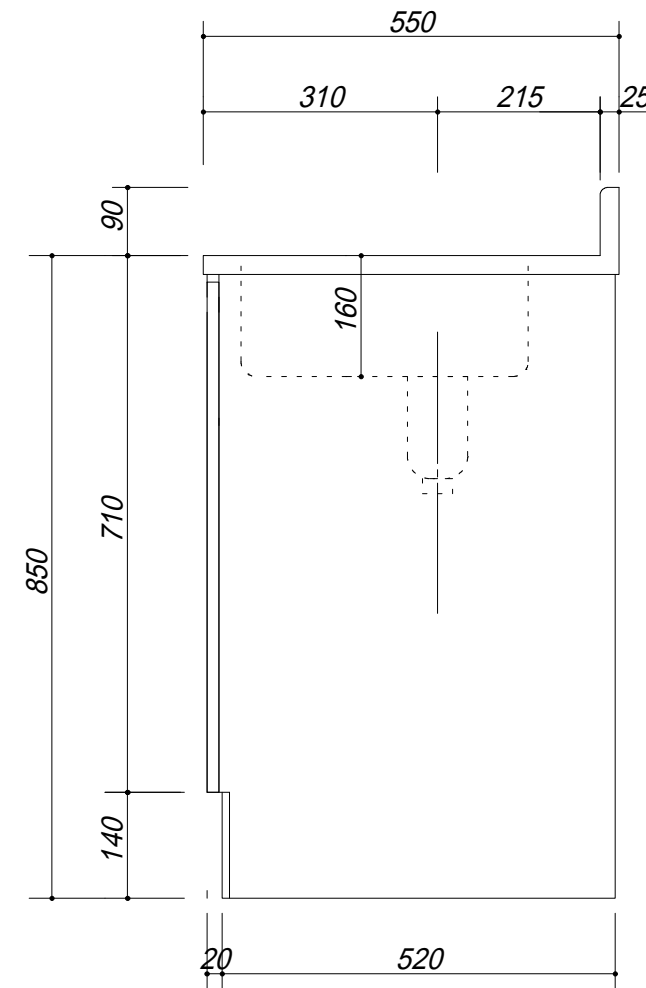
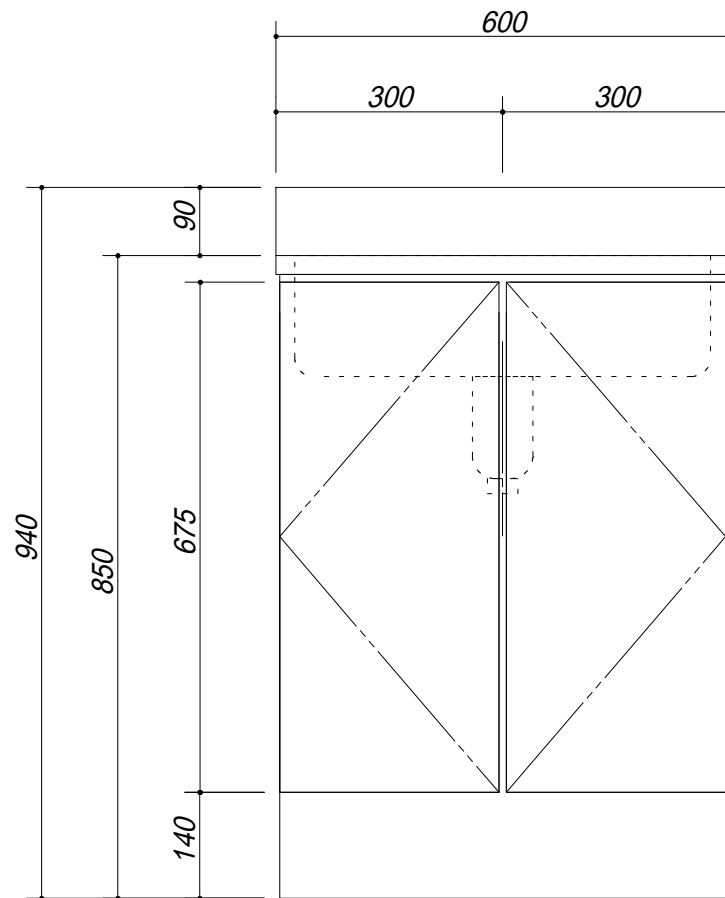


- 天板 : SUS.430
- 中型ゴミ収納器付
- 底板アルミ仕様



会社名	<b>(株) 藤 榮</b>	現場名	型式	<b>BT0-60S(扉カラー) OSH</b>	図番	
住所		承認	検図		製図	品名
	<b>豊明市阿野町稲葉 7 4 - 4 6</b>				<b>流し台</b>	mm
					寸法	縮尺
				<b>600 X 550 X 850</b>	<b>1 / 1 0</b>	