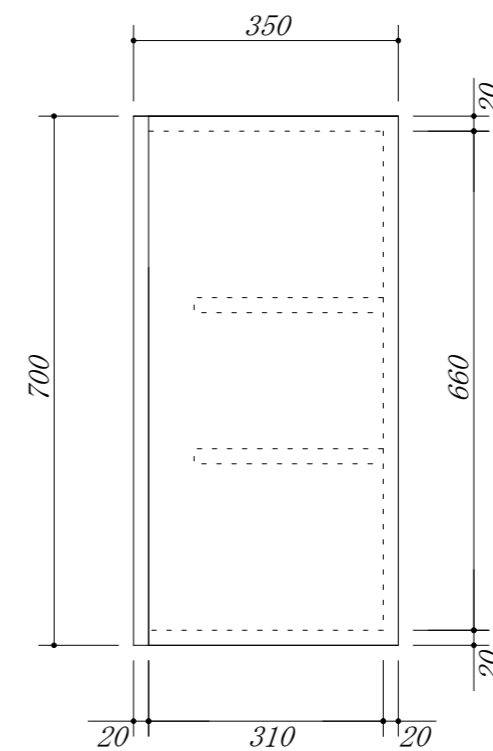
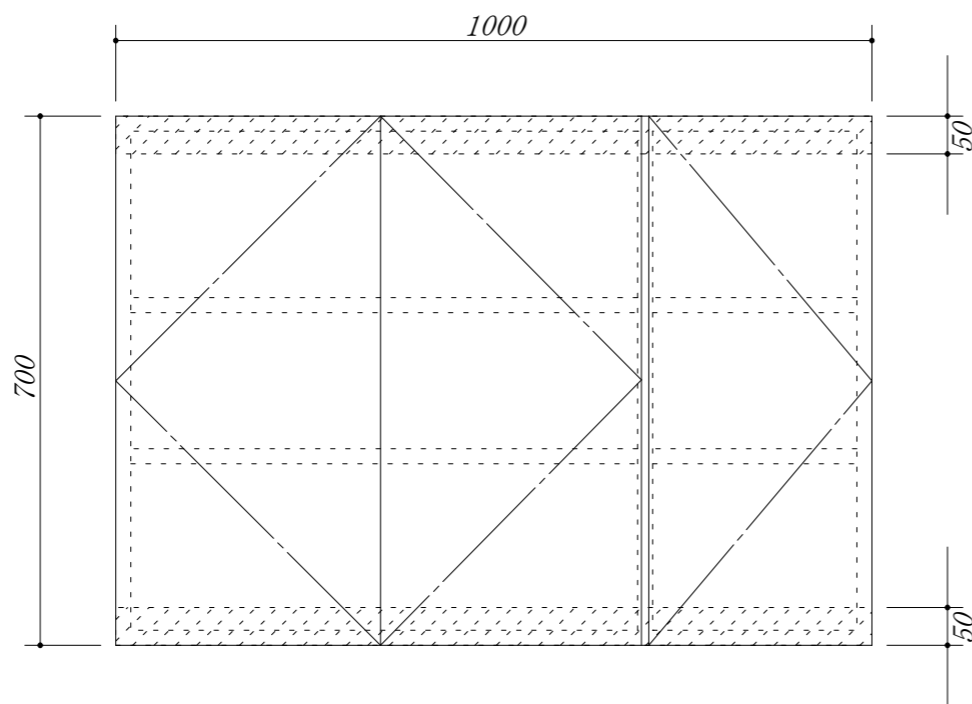


吊戸棚下地

・虫よけシート仕様



会社名	株式会社 藤栄	現場名	型式	CB-100A(扉カラー) OH7		
			品名	吊戸棚		
住所	豊明市阿野町稲葉 7 4 - 4 6	単位	mm	縮尺	寸法	1000 × 350 × 700