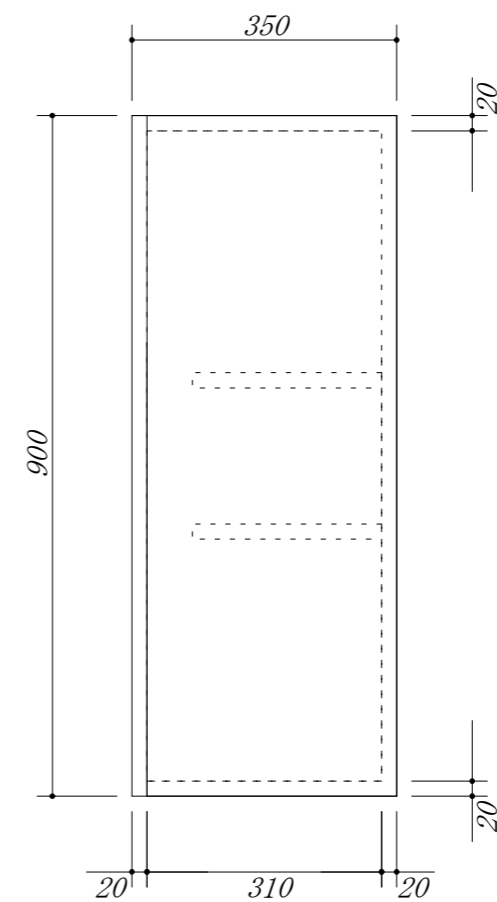
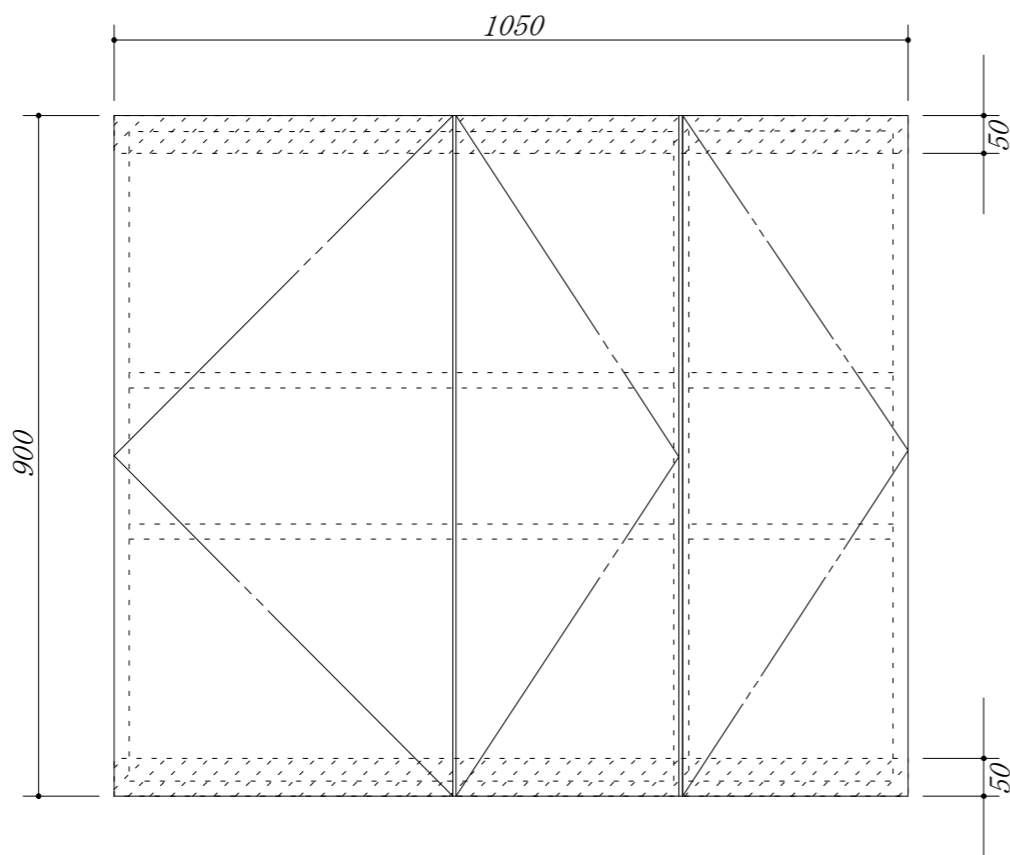


吊戸棚下地

・虫よけシート仕様



会社名	株式会社 藤榮		現場名		型式	CB-105A(扉カラー) OH9
					品名	吊戸棚
住所	豊明市阿野町稲葉 7 4 - 4 6		単位	mm	縮尺	
					寸法	1050 × 350 × 900