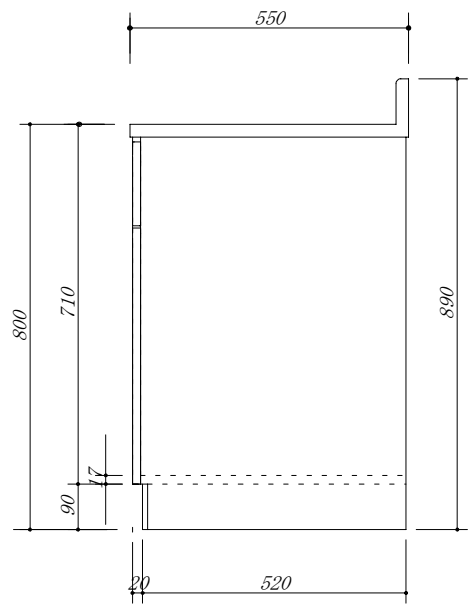
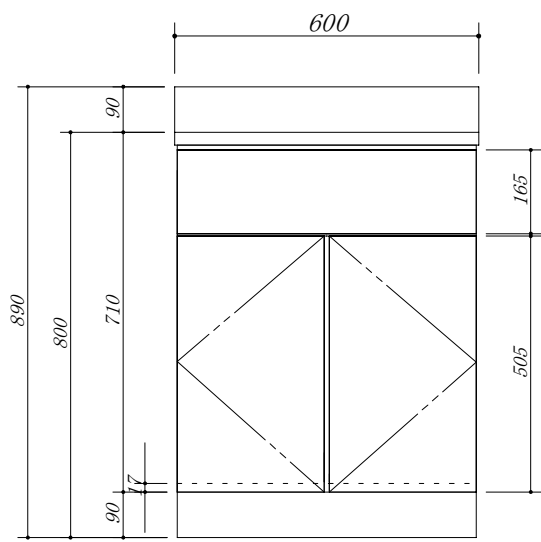


・虫よけシート仕様



会社名	株式会社 藤榮		現場名	型式	CB-60T(扉カラー)
				品名	調理台
住所	豊明市阿野町稲葉 7 4 - 4 6	単位	mm	縮尺	
				寸法	600×550×800