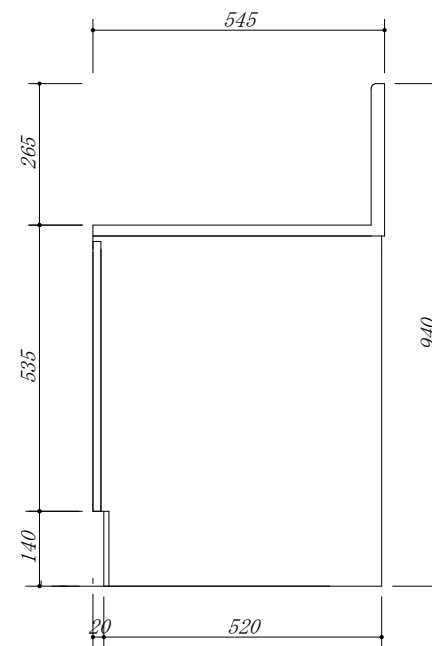
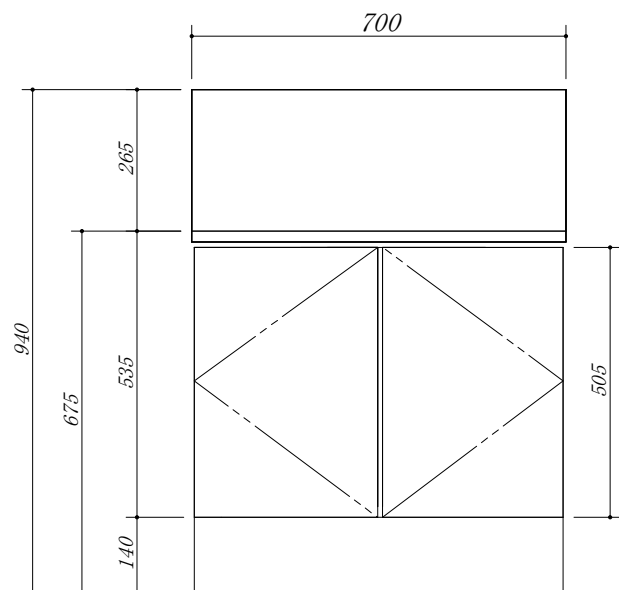


・虫よけシート仕様



会社名	株式会社 藤榮	現場名		型式	CB-70GB(扉カラー) OGH
住所	豊明市阿野町稲葉 7 4 - 4 6	単位	mm	品名	ガス台 H=675
		縮尺		寸法	700×545×675