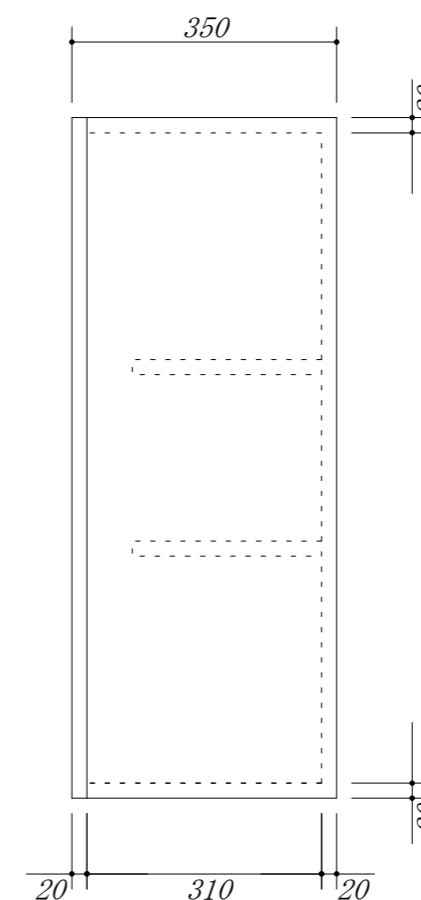
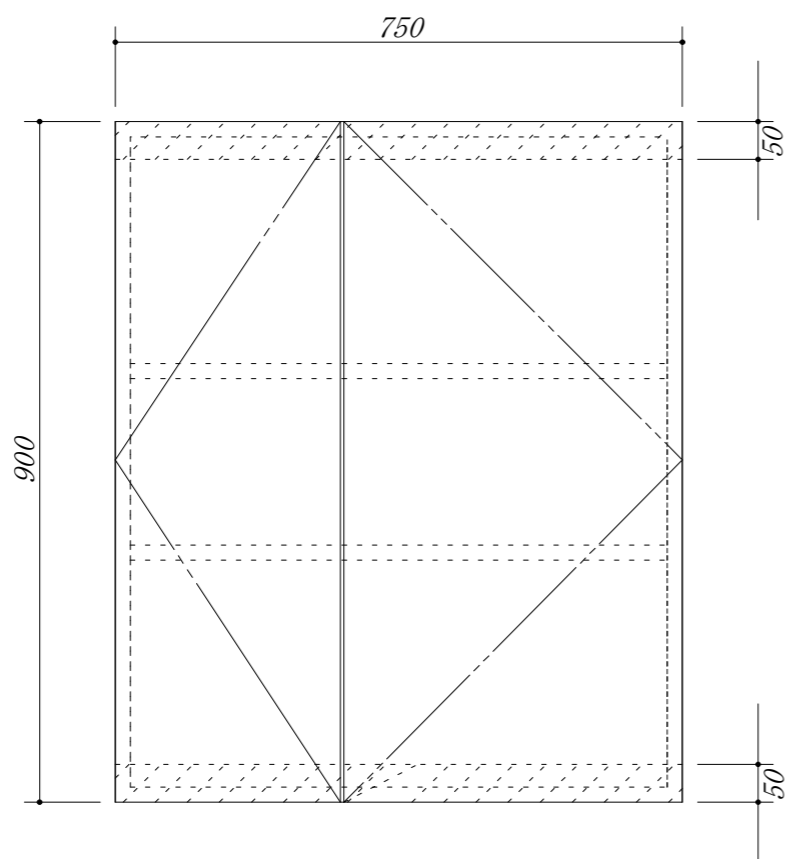


吊戸棚下地

・虫よけシート仕様



会社名	株式会社 藤榮	現場名		型式	CB-75A(扉カラー) 0H9
住所	豊明市阿野町稲葉74-46	単位	mm	品名	吊戸棚
			縮尺	寸法	750×350×900