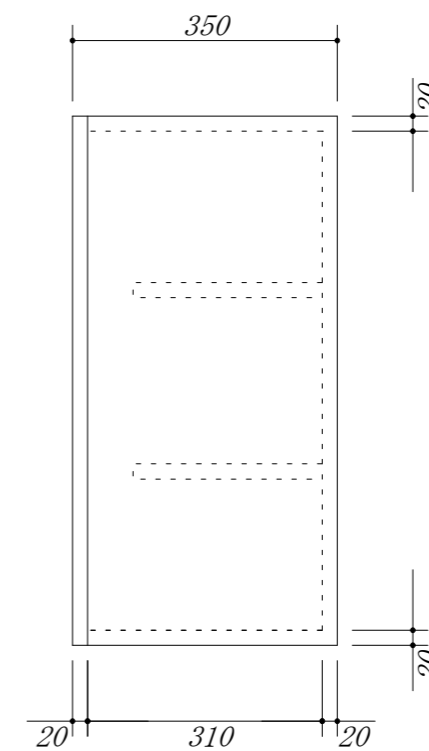
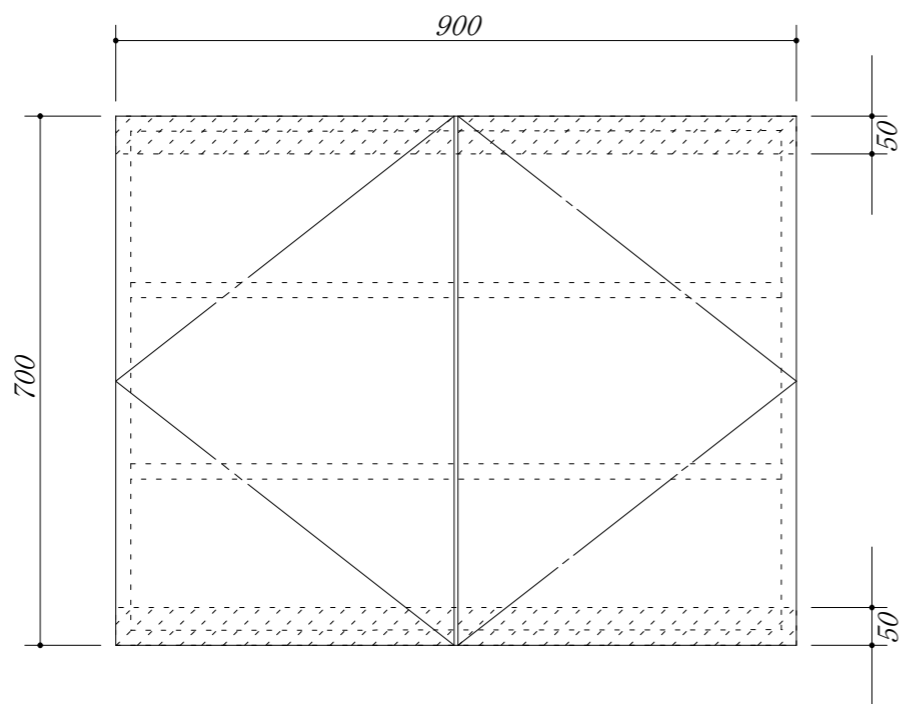


・虫よけシート仕様



会社名	株式会社 藤栄	現場名	型式	CB-90A(扉カラー) OH7	
			品名	吊戸棚	
住所	豊明市阿野町稲葉 7 4 - 4 6	単位	mm	縮尺	
			寸法	900 × 350 × 700	