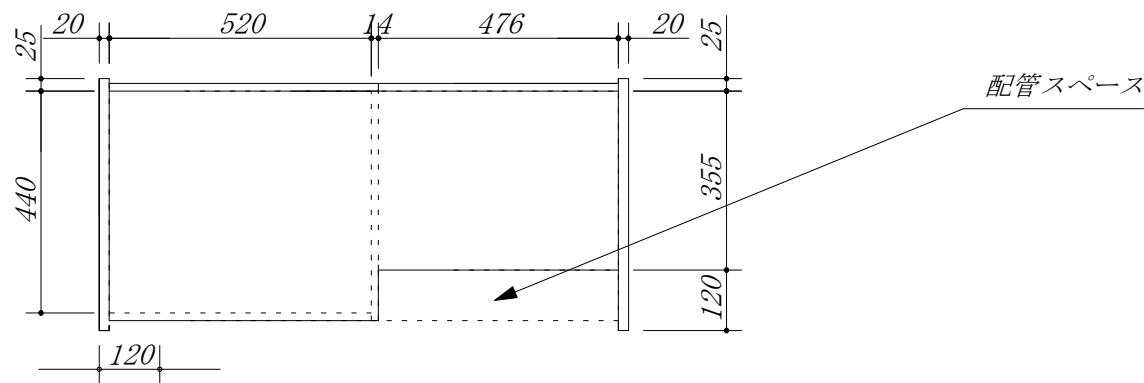
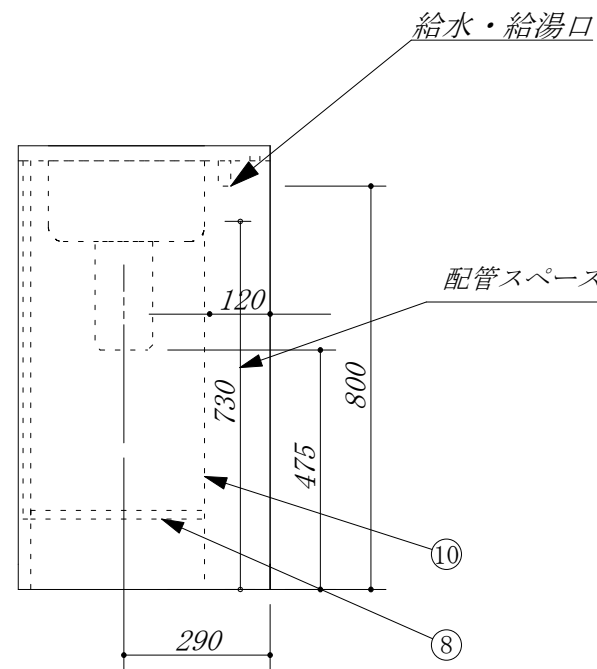
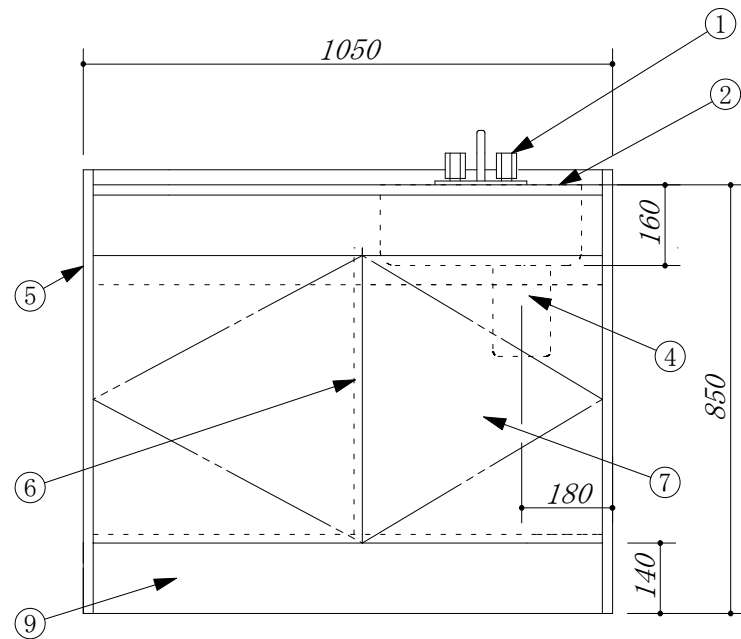
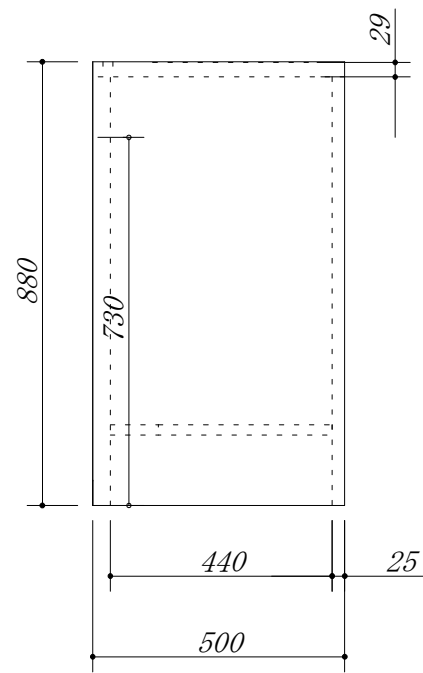


No	名称	仕様
1	混合水栓	KM17NECN
2	ステンレストップ	SUS.430
3		
4	排水栓セット	中型ゴミ収納器ホース付
5	側板	
6	中仕切	
7	扉	
8	底板	
9	台輪	
10	点検板	

・虫よけシート仕様



\* 本図は、扉タイプを示しています。

会社名 (株) 藤 榮

現場名

型式 CBH-105B(R) (扉付) フラット天板仕様

寸法 1050X500X880

住所 豊明市阿野町稲葉74-46

承認

検図

製図

品名 ハーフキッチン

縮尺 1/15