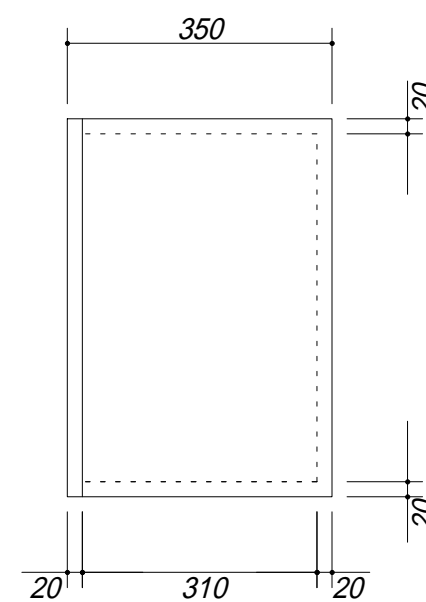
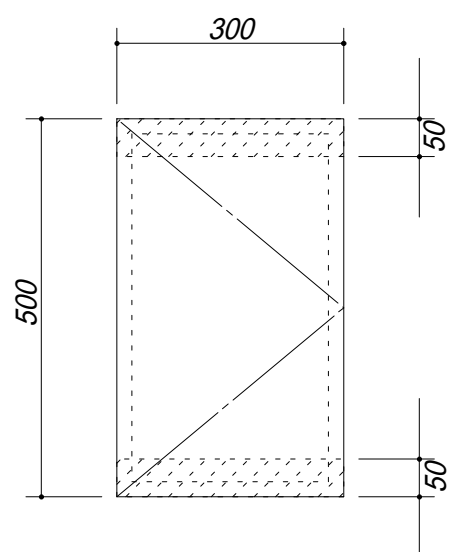


・虫よけシート仕様



会社名	株式会社 藤榮		現場名	型式	CBH-30A(扉カ-)
				品名	吊戸棚
住所	豊明市阿野町稲葉 7 4 - 4 6	単位	mm	縮尺	
				寸法	300 × 350 × 500