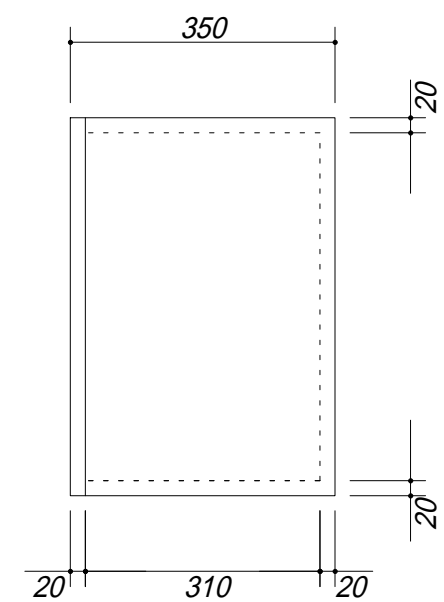
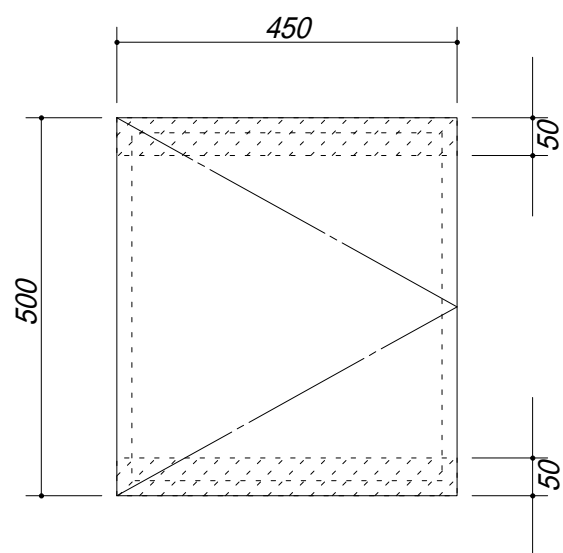


・虫よけシート仕様



会社名	株式会社 藤栄		現場名	型式	CBH-45A(扉カ-)
住所	豊明市阿野町稲葉 7 4 - 4 6		単位	品名	吊戸棚
	mm		縮尺	寸法	450 × 350 × 500