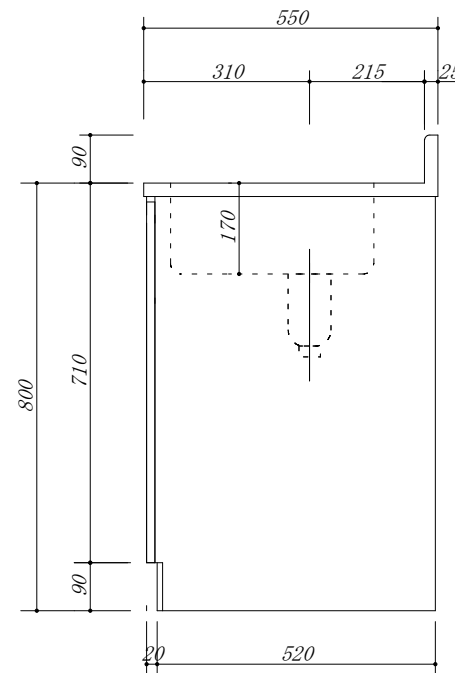
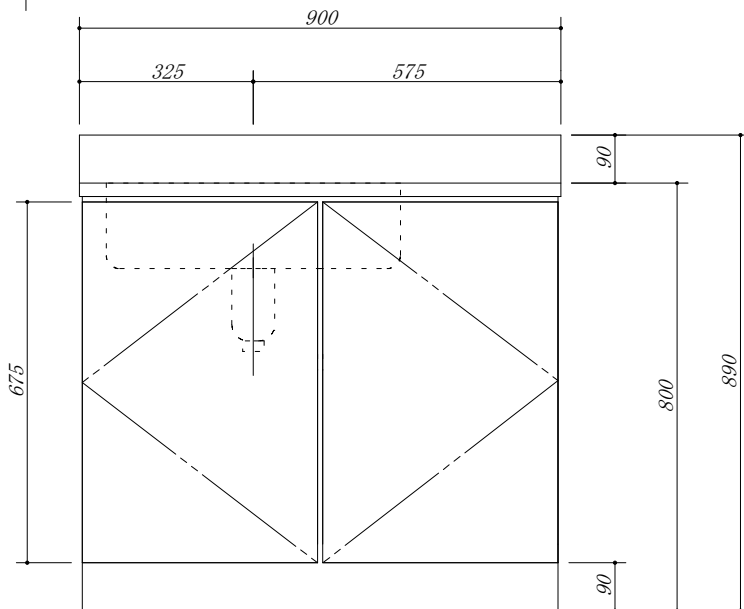


- 天板 : SUS. 430
- 小型ゴミ収納器付
- 虫よけシート仕様
- 包丁差し付



会社名	(株) 藤 榮			現場名	型式	CB0-90S (L) (扉カラー)		図番	
	住所	豊明市阿野町稲葉 7 4 - 4 6				承認	検図		製図
					寸法	900 X 550 X 800		縮尺	1 / 1 0