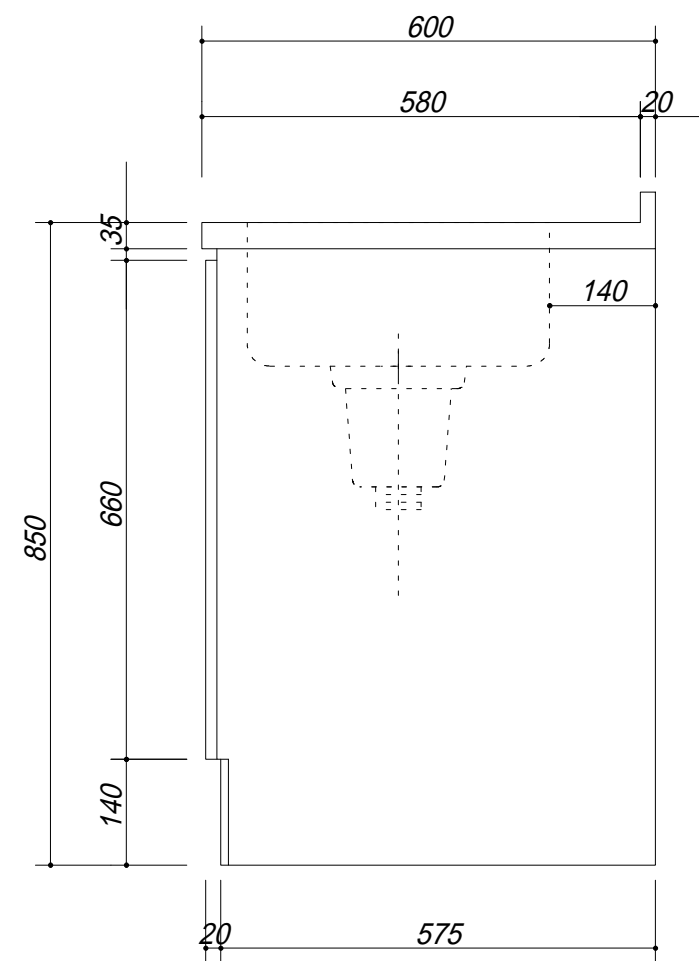


品番	部品名	材質	
1	トップ	SUS.304	
2	化粧板		
3	排水トラップ	樹脂	大型収納庫



会社名	(株) 藤 榮	現場名		型式	UK-180L(扉付-)	図番		
住所	豊明市阿野町稲葉74-46	承認	検図	製図	品名	システムキッチン	単位	mm
					寸法	1800 X 600 X 850	縮尺	1 / 10