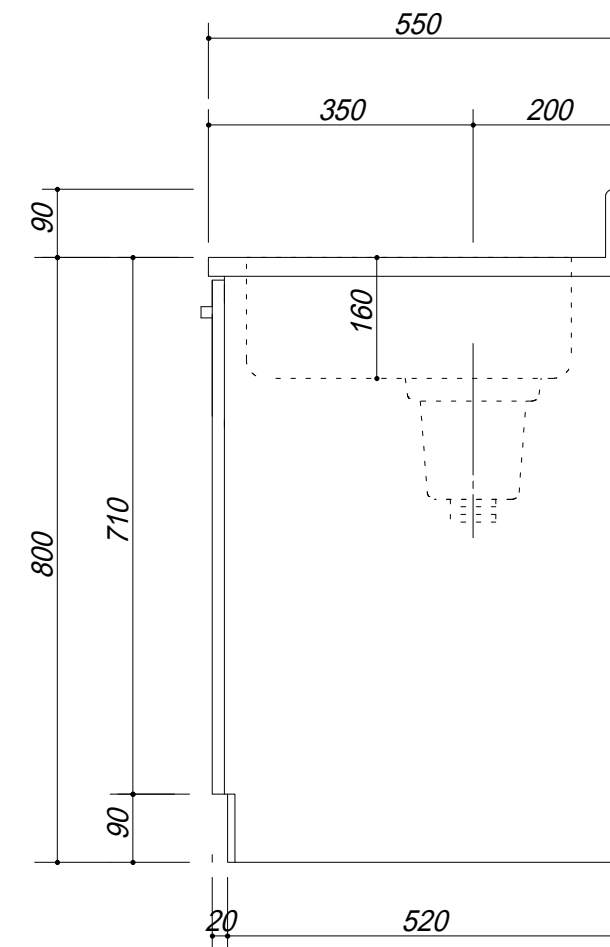
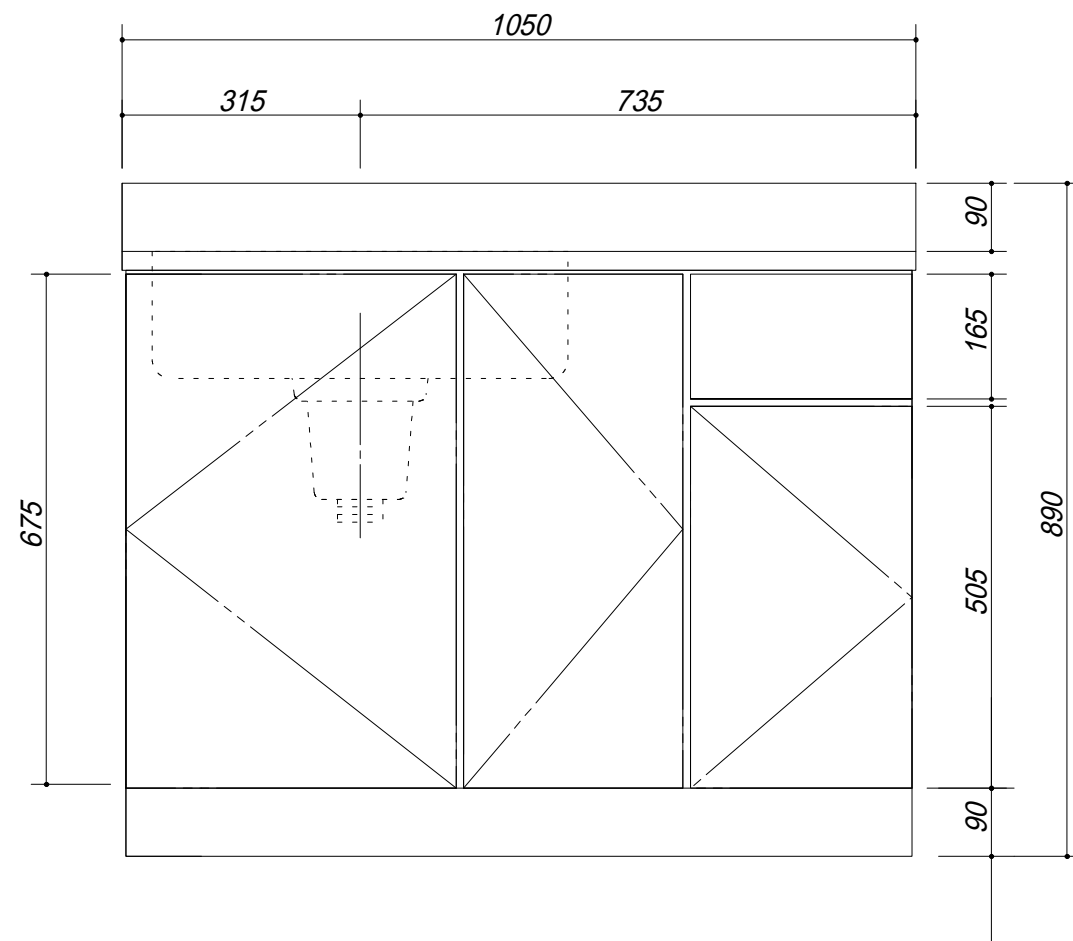


- 天板 : SUS.430
- 中型ゴミ収納器付
- 包丁差し付



会社名	(株) 藤 榮	現場名		型式	XIVA-105S(L) (扉カラー)	図番	
住所	豊明市阿野町稲葉 7 4 - 4 6	承認	検図	品名	流し台	単位	mm
			製図	寸法	1050 X 550 X 800	縮尺	1 / 1 0