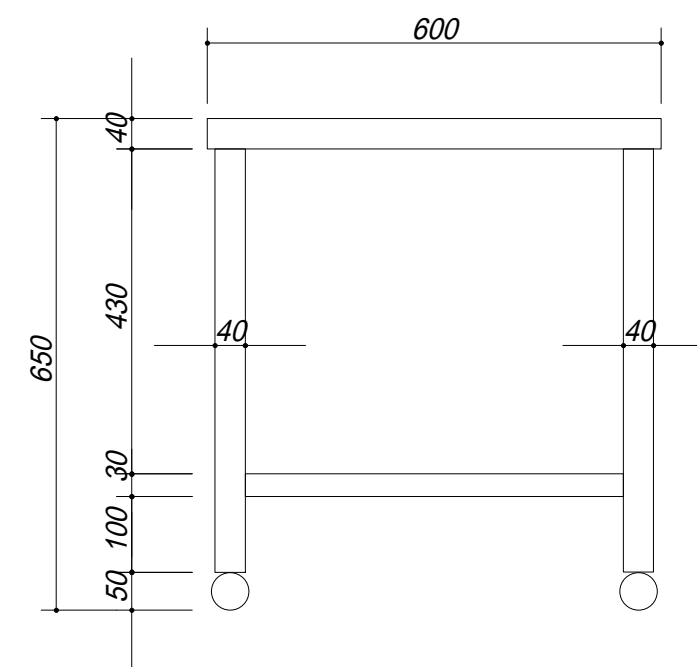
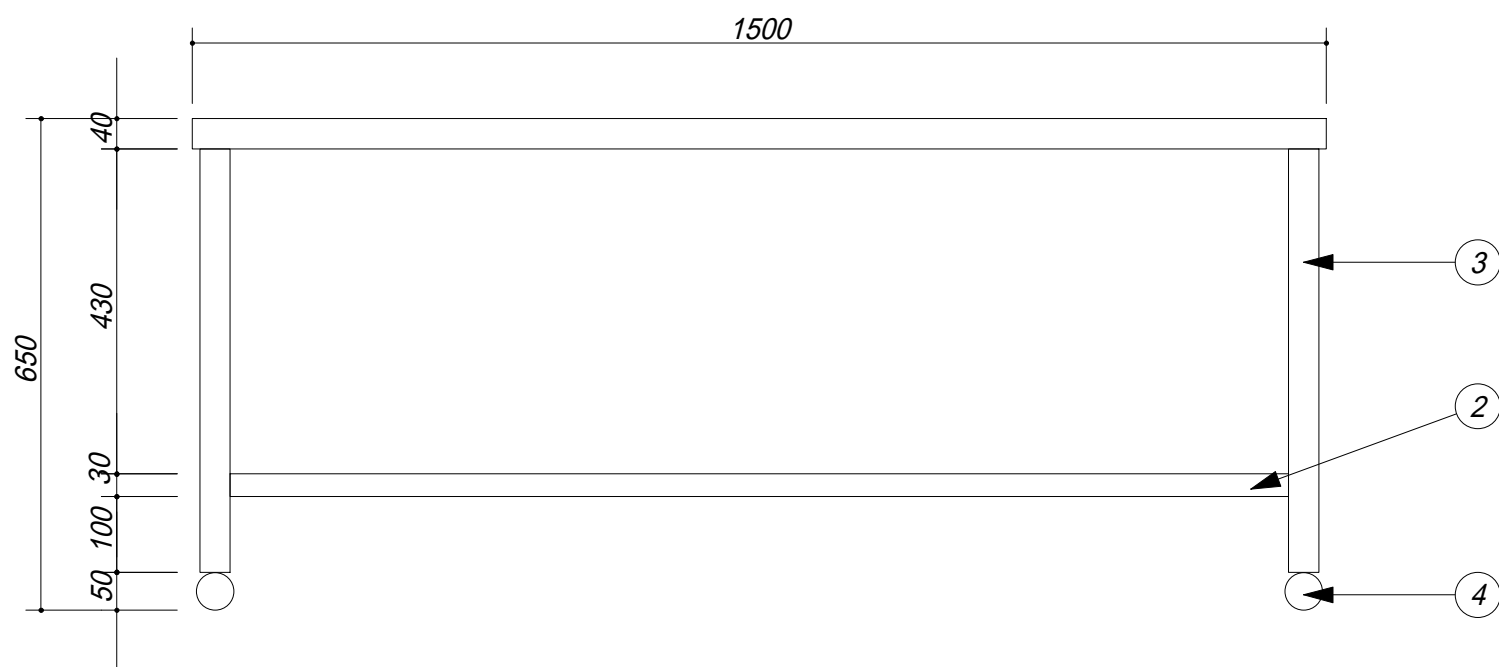


品番	部 品 名	材 質	
1	トップ	SUS.430	
2	スノコ板	SUS.430	
3	脚	SUS.430	アングル
4	アジャスター	SUS.430	47m/mボール



会社名	<b>(株) 藤 榮</b>			現場名	型式	<b>ZNG-156</b>	図番
住所	<b>豊明市阿野町稲葉 7 4 - 4 6</b>			承認	品名	<b>ガス台</b>	単位 <b>mm</b>
		検図	製図		寸法	<b>1500 X 600 X 650</b>	縮尺 <b>1 / 1 0</b>