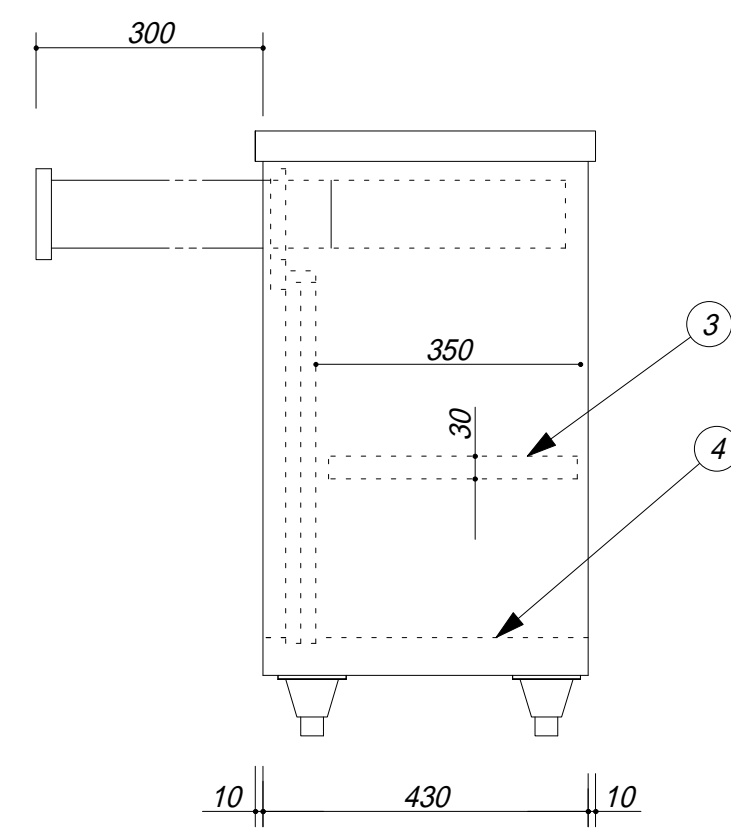
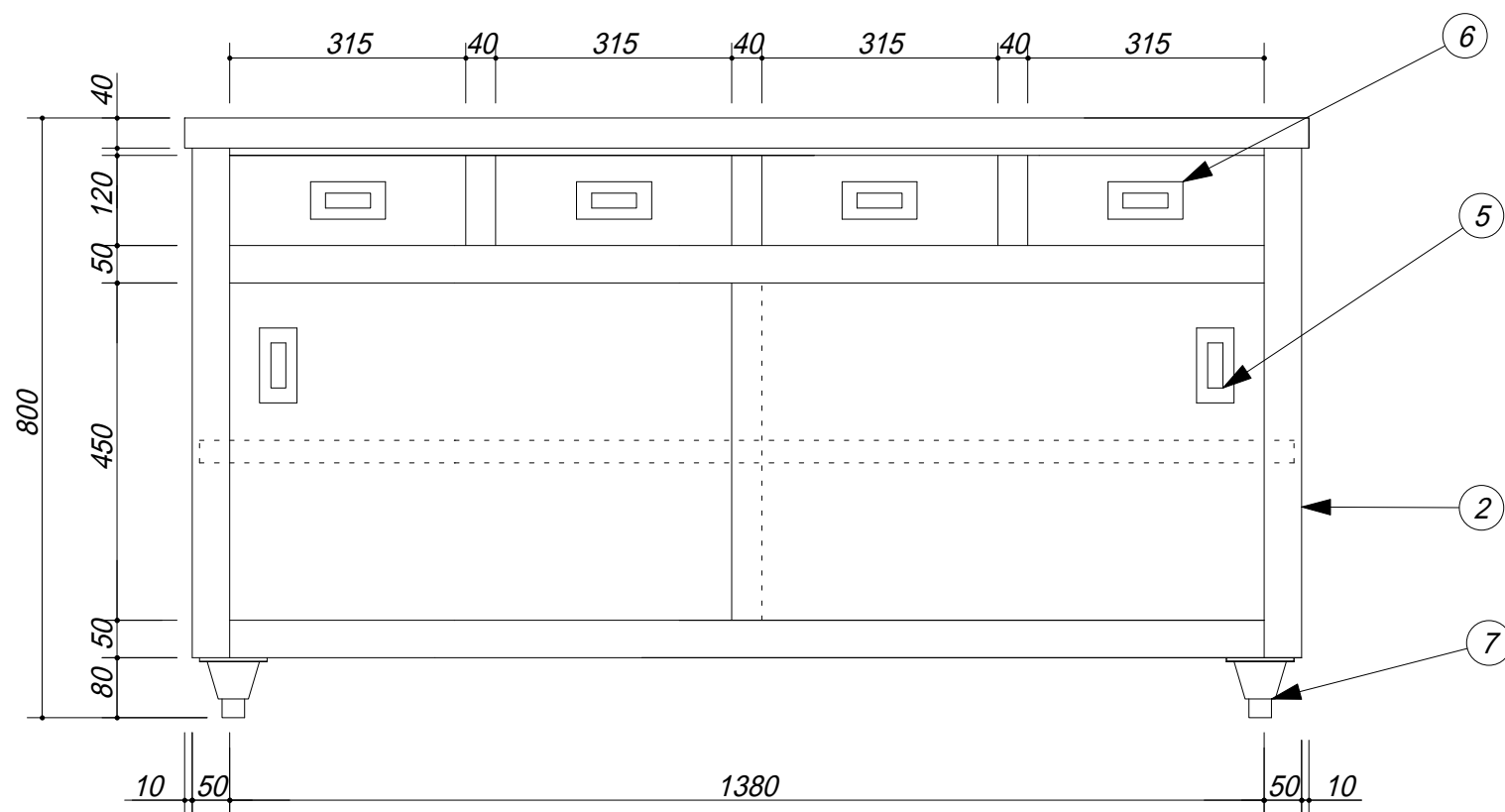


品番	部品名	材 質	
1	天板	SUS.430 厚さ0.8mm	No.4 仕上
2	側板	SUS.430 厚さ0.8mm	No.4 仕上
3	自在中棚	SUS.430 厚さ0.8mm	No.4 仕上
4	底板	SUS.430 厚さ0.8mm	No.4 仕上
		SUS.304	角型引手
5	引違戸	SUS.430 厚さ0.8mm	No.4 仕上
		SUS.304	角型引手
6	引出し	SUS.430 厚さ0.8mm	No.4 仕上
		SUS.304	角型引手
7	脚	SUS.304	



会社名	<b>(株) 藤 榮</b>			現場名	型式	ZTFD-154	図番
住所	豊明市阿野町稲葉 7 4 - 4 6			承認	品名	調理台	単位
				検図	製図	寸法	1500 X 450 X 800