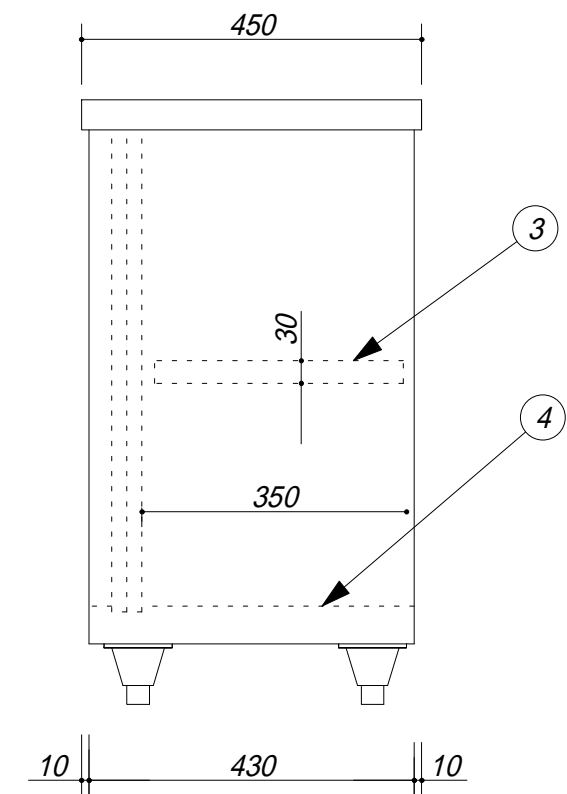
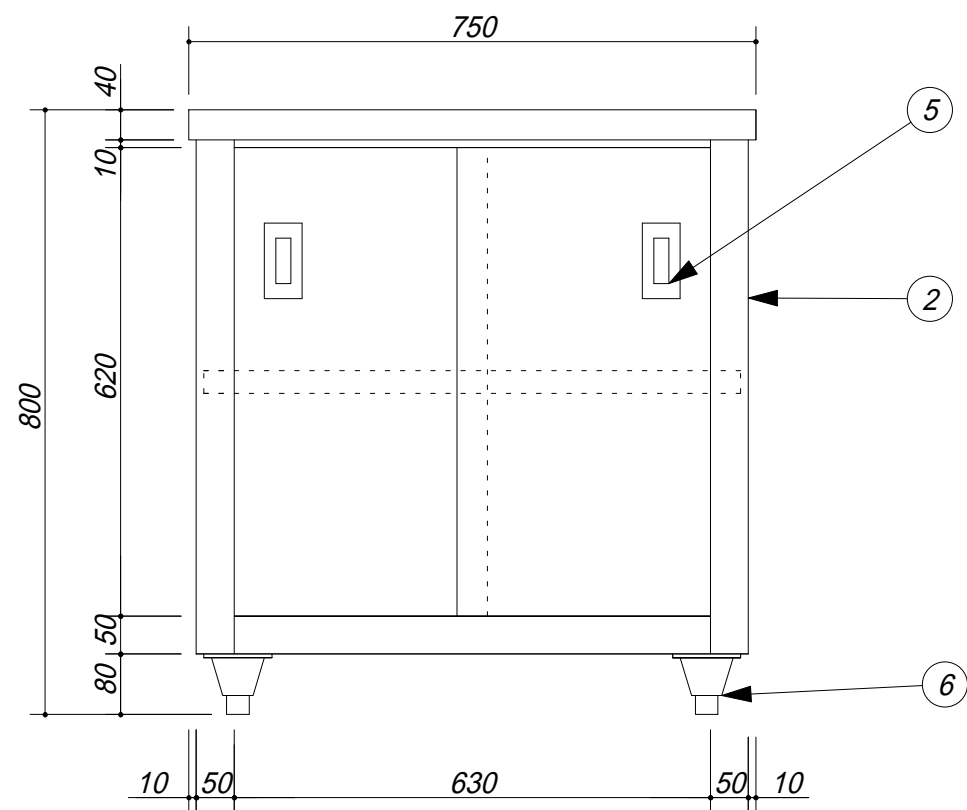


品番	部品名	材質	
1	天板	SUS.430 厚さ0.8mm	No.4 仕上
2	側板	SUS.430 厚さ0.8mm	No.4 仕上
3	自在中棚	SUS.430 厚さ0.8mm	No.4 仕上
4	底板	SUS.430 厚さ0.8mm	No.4 仕上
5	引違戸	SUS.430 厚さ0.8mm	No.4 仕上
		SUS.304	角型引手
6	脚	SUS.304	



会社名	<b>(株) 藤 榮</b>			現場名	型式	<b>ZT0F-74</b>	図番
住所	<b>豊明市阿野町稲葉 7 4 - 4 6</b>			承認	品名	<b>調理台</b>	単位
		検図	製図		寸法	<b>750 X 450 X 800</b>	縮尺
							<b>mm</b> <b>1 / 1 0</b>