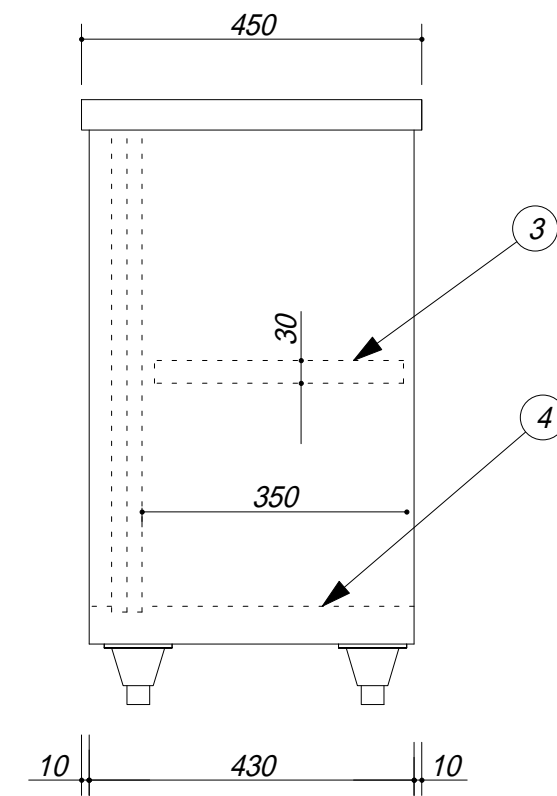
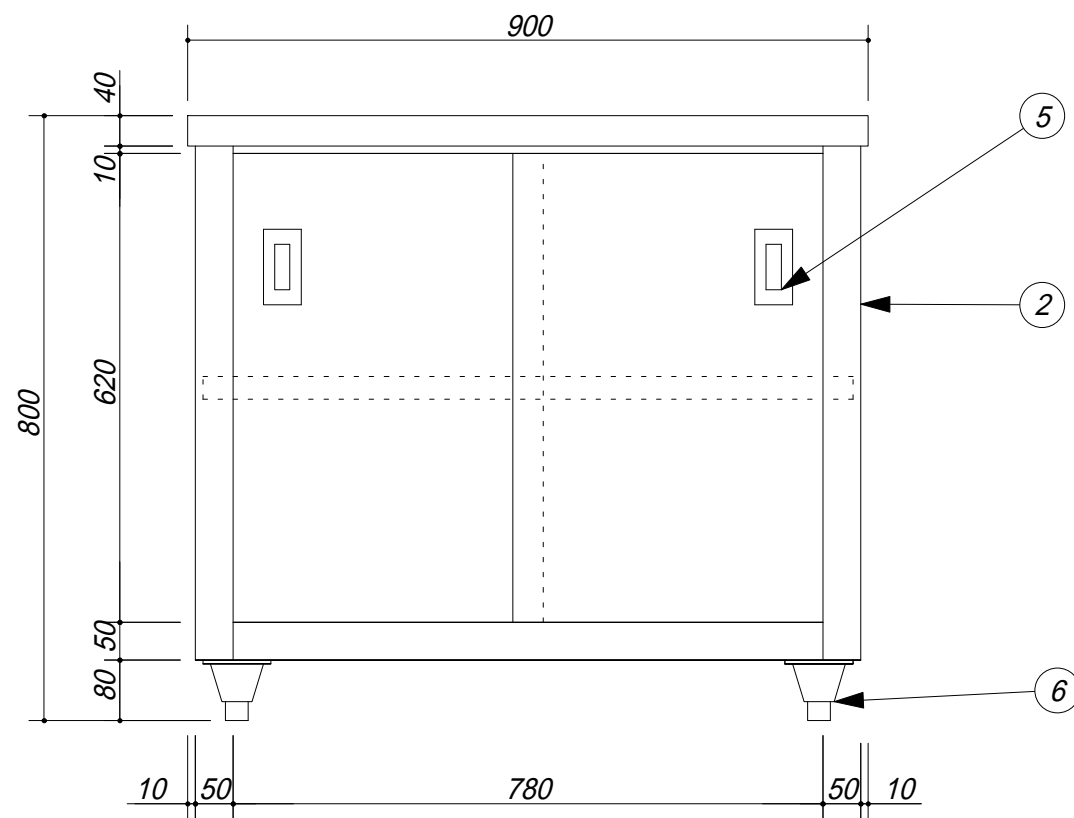


品番	部品名	材 質	
1	天板	SUS.430 厚さ0.8mm	No.4 仕上
2	側板	SUS.430 厚さ0.8mm	No.4 仕上
3	自在中棚	SUS.430 厚さ0.8mm	No.4 仕上
4	底板	SUS.430 厚さ0.8mm	No.4 仕上
5	引違戸	SUS.430 厚さ0.8mm	No.4 仕上
		SUS.304	角型引手
6	脚	SUS.304	



会社名	(株) 藤 榮	現場名		型式	ZT0F-94	図番	
住所	豊明市阿野町稲葉 7 4 - 4 6	承認	検図	製図		単位	mm
				品名	調理台	縮尺	1 / 1 0
				寸法	900 X 450 X 800		