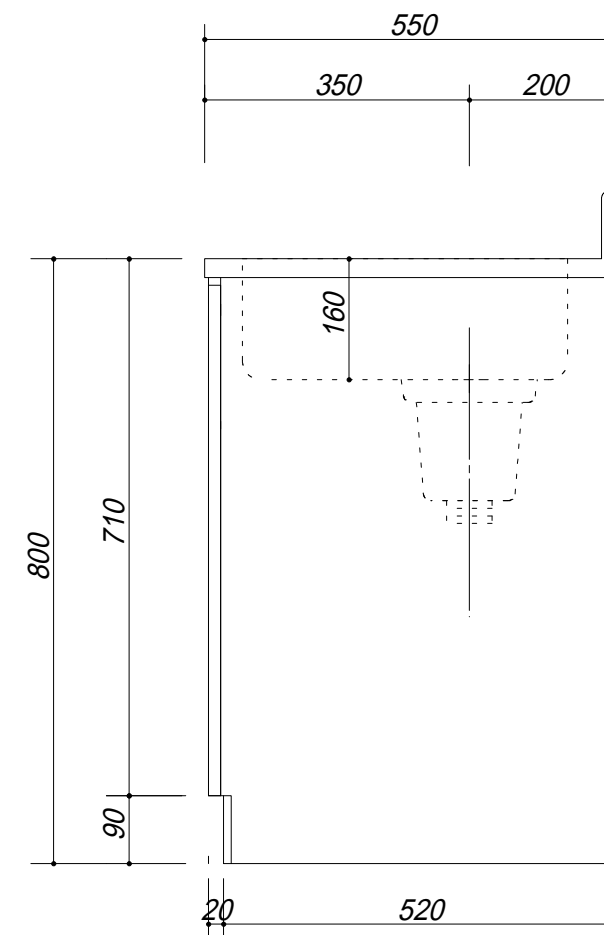
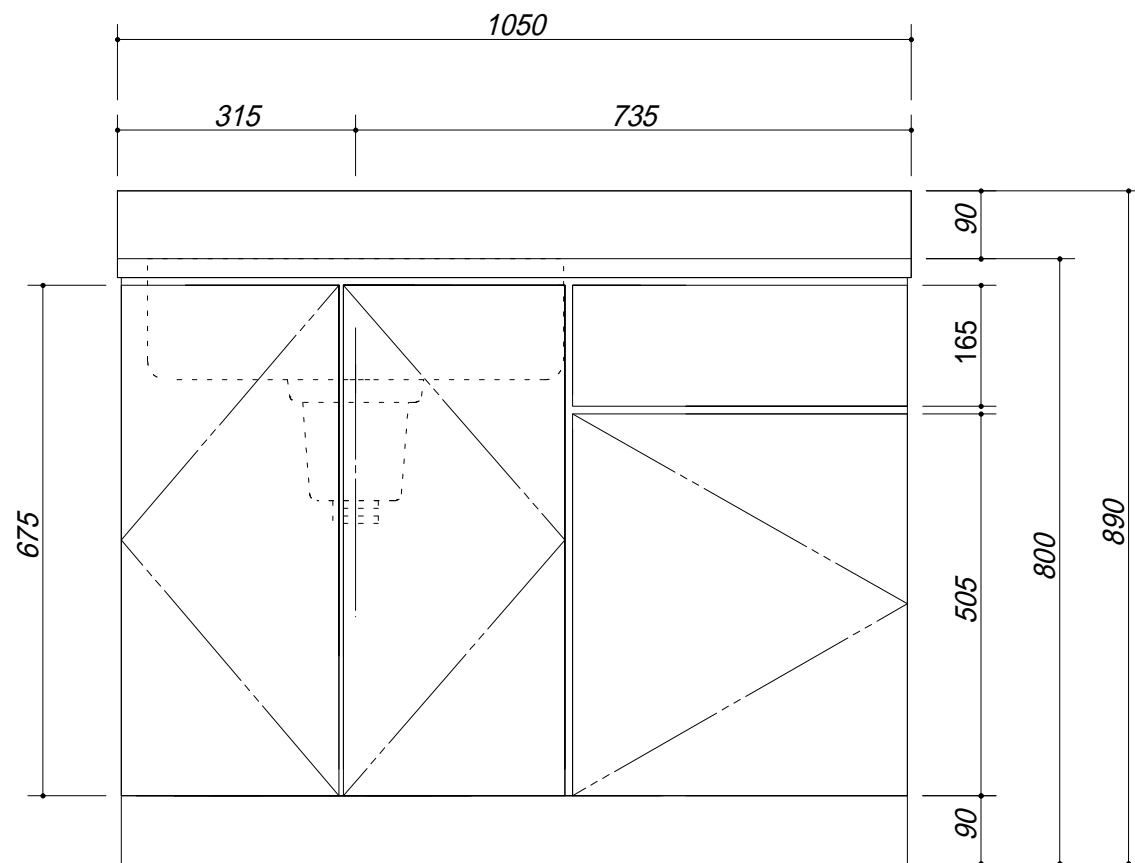


- 天板 : SUS.430
- 大型ゴミ収納器付
- 底板アルミ仕様
- 包丁差し付



会社名	(株) 藤 榮		現場名	型式	Z-105S(L) (扉カラー)	図番
住所	豊明市阿野町稲葉 7 4 - 4 6		承認	品名	流し台	単位
			検図	寸法	1050 X 550 X 800	縮尺
			製図			mm
						1/10