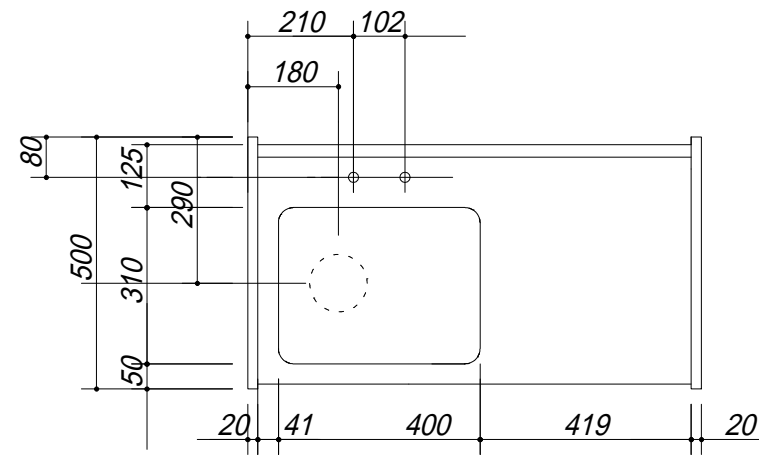
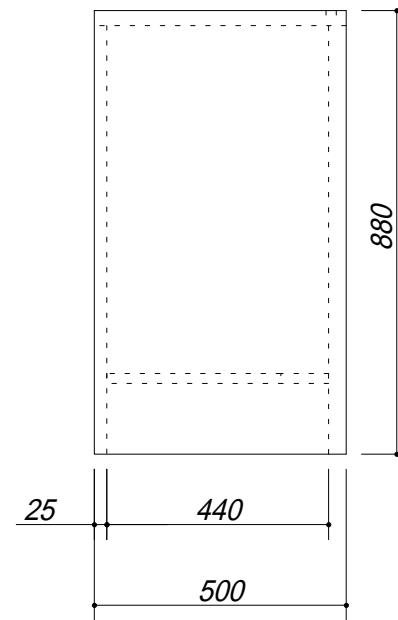
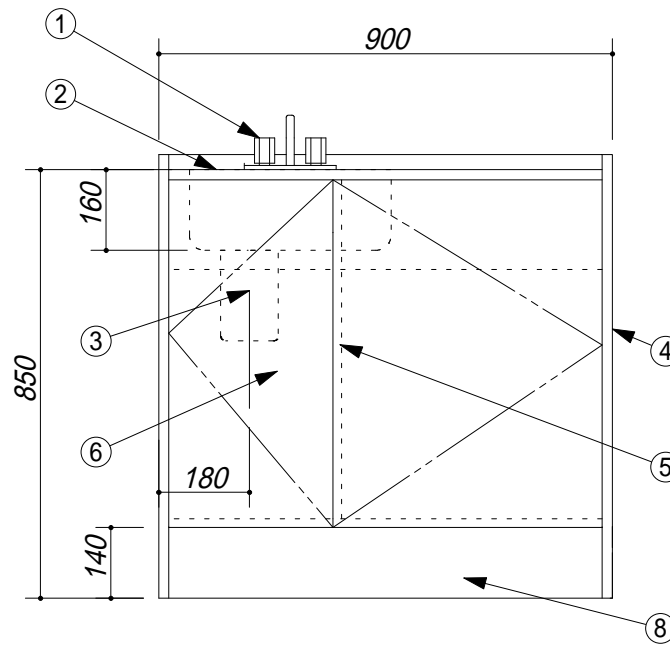
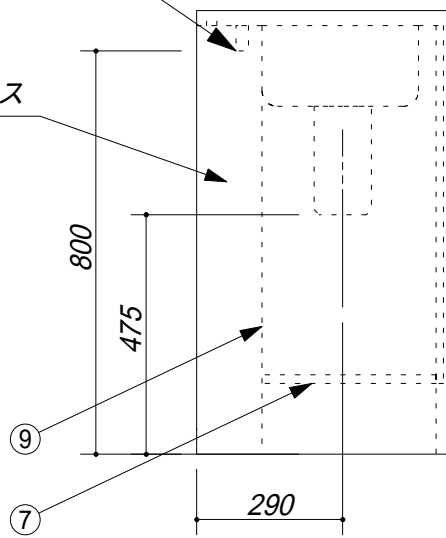


No	名称	仕様
1	混合水栓	KM17NECN
2	ステンレストップ	SUS.430
3	排水栓セット	中型ゴミ収納器ホース付
4	側板	
5	中仕切	
6	扉	
7	底板	
8	台輪	
9	点検板	
10		

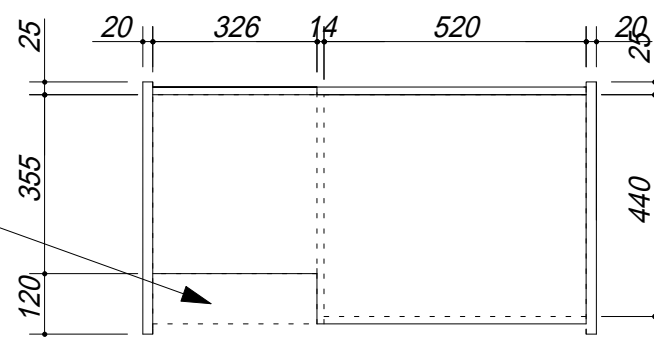


給水・給湯位置

配管スペース



配管スペース



\* 本図は、扉タイプを示しています。

会社名 (株)藤 榮

現場名

型式 ZH-90B(L)(扉付-) フラット天板仕様

寸法 900X500X880

住所 豊明市阿野町稲葉74-46

承認

検図

製図

品名 ハーフキッチン

縮尺 1/15