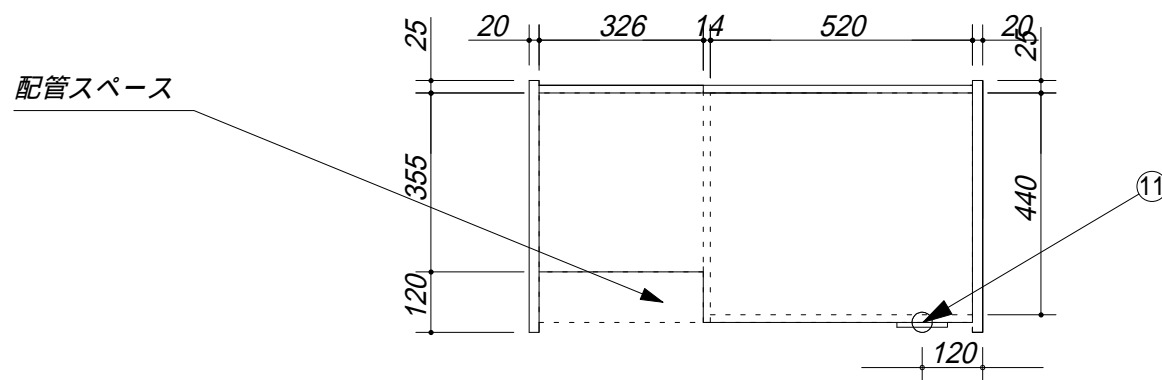
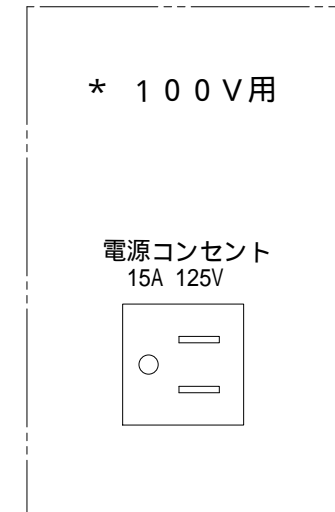
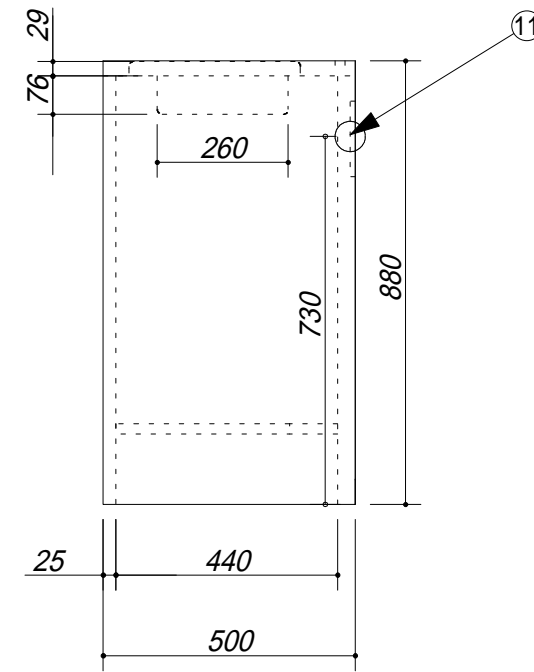
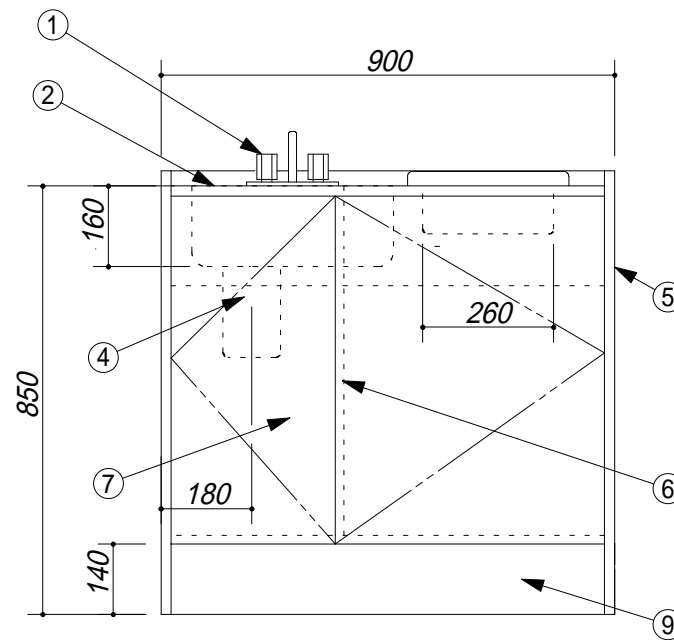
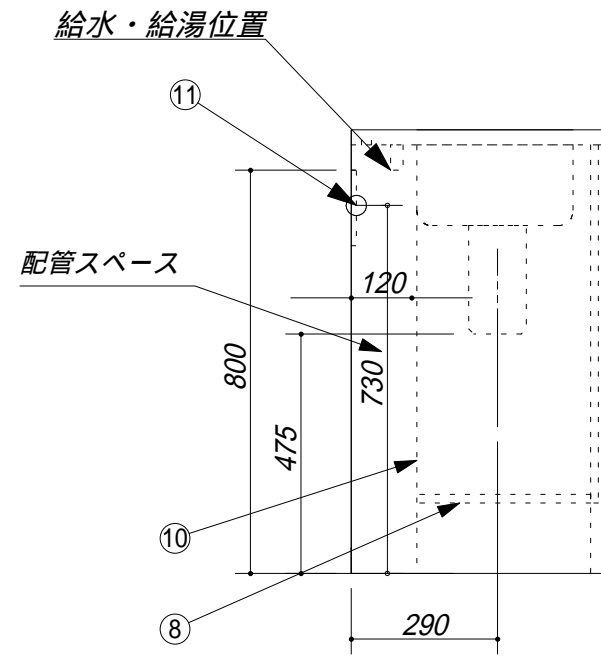
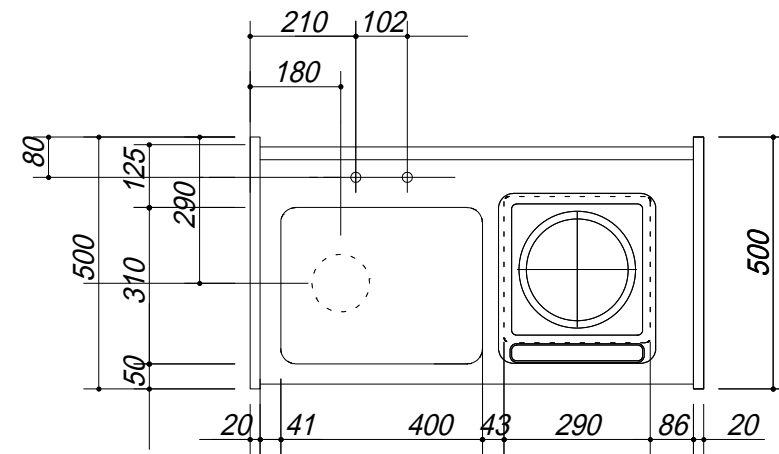


| No | 名称       | 仕様                             |
|----|----------|--------------------------------|
| 1  | 混合水栓     | KM17NECN                       |
| 2  | ステンレストップ | SUS.430                        |
| 3  | 調理機器電気   | SIH-B113B ( 100V,1300W ) 三化工業製 |
| 4  | 排水栓セット   | 中型ゴミ収納器ホース付                    |
| 5  | 側板       |                                |
| 6  | 中仕切      |                                |
| 7  | 扉        |                                |
| 8  | 底板       |                                |
| 9  | 台輪       |                                |
| 10 | 点検板      |                                |
| 11 | コンセント    | 調理機器用                          |



\* 本図は、扉タイプを示しています。

|                  |     |                              |                |
|------------------|-----|------------------------------|----------------|
| 会社名 (株)藤 榮       | 現場名 | 型式 ZH-90B(L)(扉付-) IHヒータ-100V | 寸法 900X500X880 |
| 住所 豊明市阿野町稲葉74-46 | 承認  | 品名 ハーフキッチン                   | 縮尺 1/15        |
|                  | 検図  | 製図                           |                |