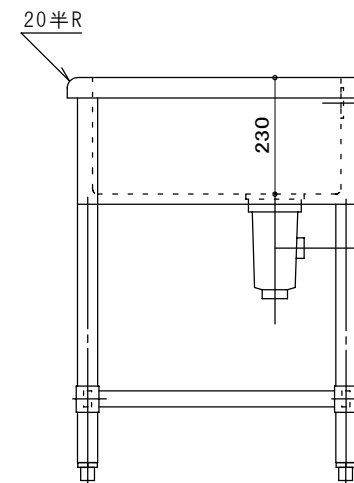
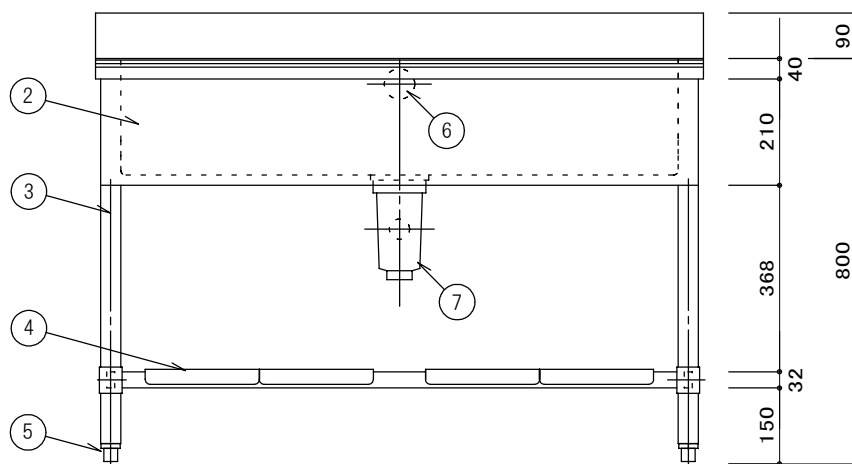


仕 様		
1	甲板槽	SUS430 厚 $\phi$ 1.0mm ミカキ仕上
2	化粧板	SUS430 厚 $\phi$ 0.8mm ミカキ仕上 3方化粧
3	脚	SUS430 丸 $\phi$ イ $\phi$ 38mm
4	スノコ枠	SUS430 32 $\times$ 16 角 $\phi$ イ $\phi$ 4方枠 脱着式 平板 4枚
5	脚先	SUS430 $\phi$ 40 ア $\phi$ キャストホ $\phi$ ール
6	オーバーフロー	樹脂製目皿 塩ビ製 $\phi$ ヤ $\phi$ ラホース
7	排水トラップ	樹脂製 $\phi$ 115防臭排水トラップ (40A)
	付属品	塩ビ製 $\phi$ 35 $\phi$ ヤ $\phi$ ラホース



現場名称	品名 1槽シンク	形式 1MRS-126	寸法 W:1200 D: 600 H: 800 BG D: 30 H: 90	縮尺 1/10	検図	台数	No.	株式会社 藤榮
				年月日	作図			