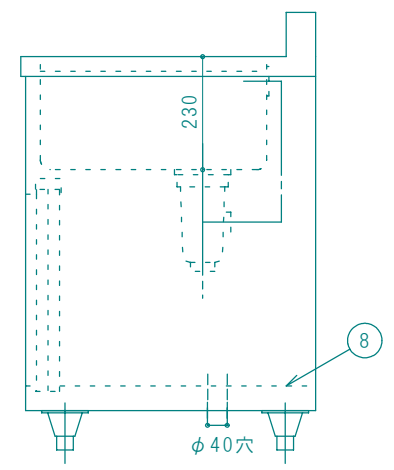
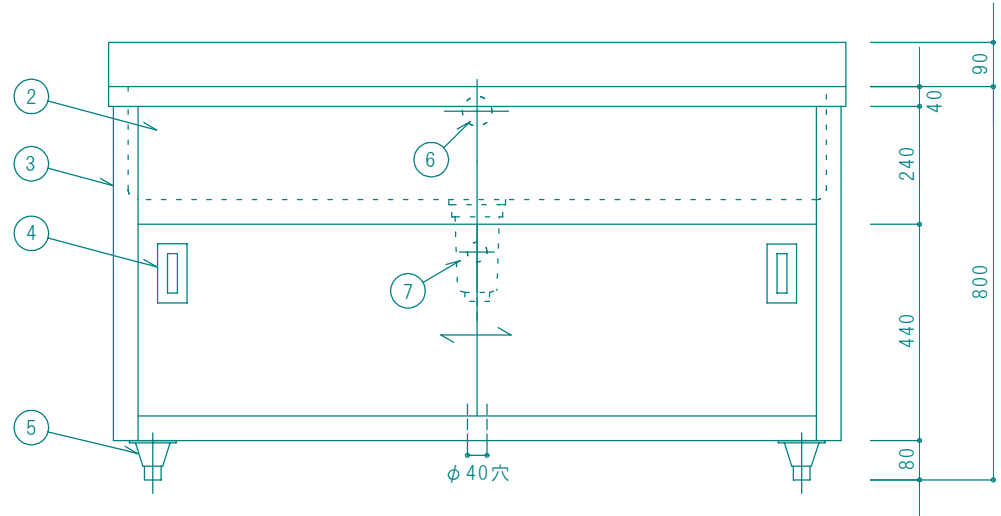


仕 様		
1	甲板槽	SUS430 厚サ0.8mm ミガキ仕上
2	化粧板	SUS430 厚サ0.8mm No.4仕上
3	側板	SUS430 厚サ0.8mm NO.4仕上
4	引違戸	SUS430 厚サ0.8mm NO.4仕上 SUS304 角型引手
5	脚	SUS304 フジキャスト
6	オーバーフロー	樹脂製目皿 塩ビ製シヤハラホース
7	排水トラップ	樹脂製φ115防臭排水トラップ(40A)
8	底板	SUS430 厚サ0.8mm No.4仕上
付属品		塩ビ製φ35シヤハラホース



現場名称	品名 一槽 キャビネットシンク	形式 1VCS-156	寸法 W:1500 D: 600 H: 800 BG: D: 60 H: 90	縮尺 1/10	検図	台数	No.	株式会社 藤 榮
				年月日	作図			