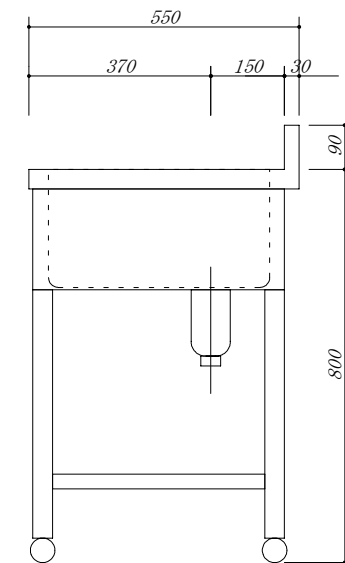
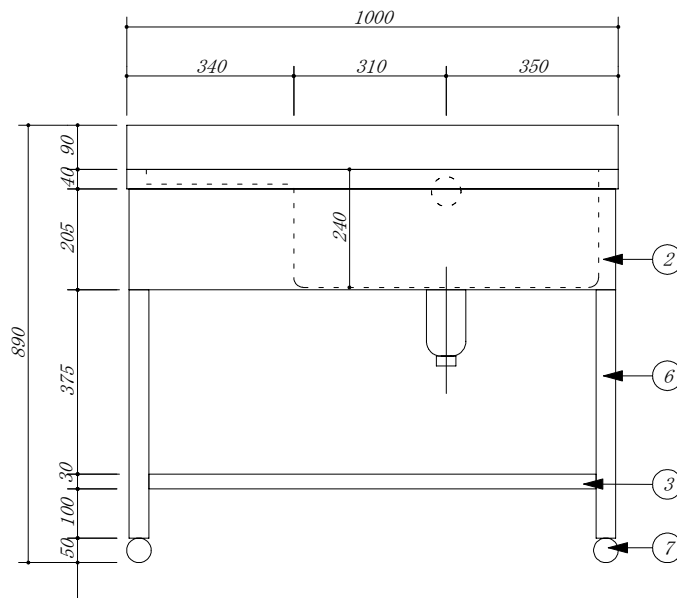


品番	部品名	材質	
1	トップ	SUS. 430	
2	化粧板	SUS. 430	
3	スノコ板	SUS. 430	チャンネル材
4	排水トラップ	樹脂	接続口径40A
5	ジャパ®70.F	塩ビ	
6	脚	SUS. 430	ソケット
7	アシスタ	SUS. 430	47m/mホール



会社名	(株) 藤 榮			現場名	型式	1VST-105 (R)	図番	
	住所	豊明市阿野町稲葉 7 4 - 4 6			承認	品名	1槽水切付シンク	単位
				検図	寸法	1000 X 550 X 800	縮尺	1 / 1 0
				製図				