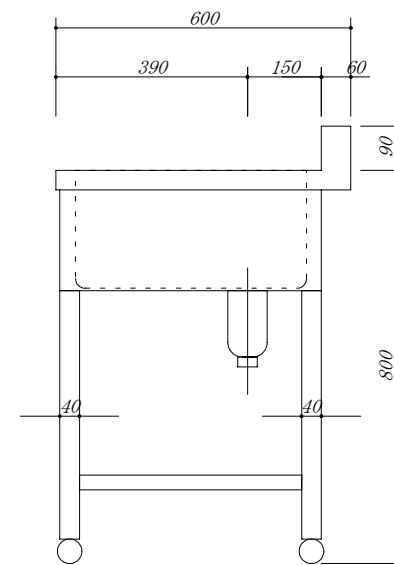


品番	部品名	材質	
1	トップ	SUS. 430	
2	化粧板	SUS. 430	
3	スノコ板	SUS. 430	チャンネル材
4	排水トラップ	樹脂	接続口径40A
5	ジャバラF	塩ビ	
6	脚	SUS. 430	アングル
7	アシヤスター	SUS. 430	47m/mボール



会社名	(株) 藤 榮			現場名		型式	1VSTB-126 (L)	図番	
住所	豊明市阿野町稲葉 7 4 - 4 6			承認		品名	1槽水切付シンク	単位	mm
				検図		製図		縮尺	1 / 1 0
						寸法	1200 X 600 X 800		