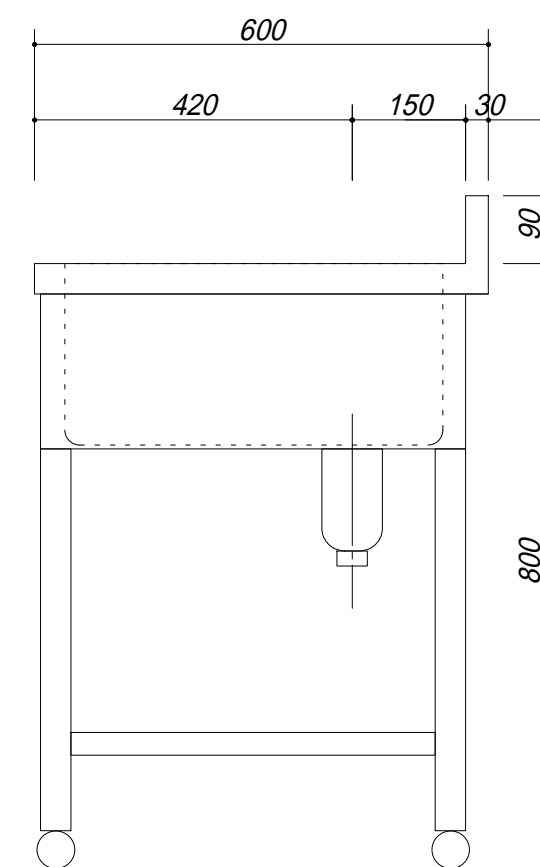
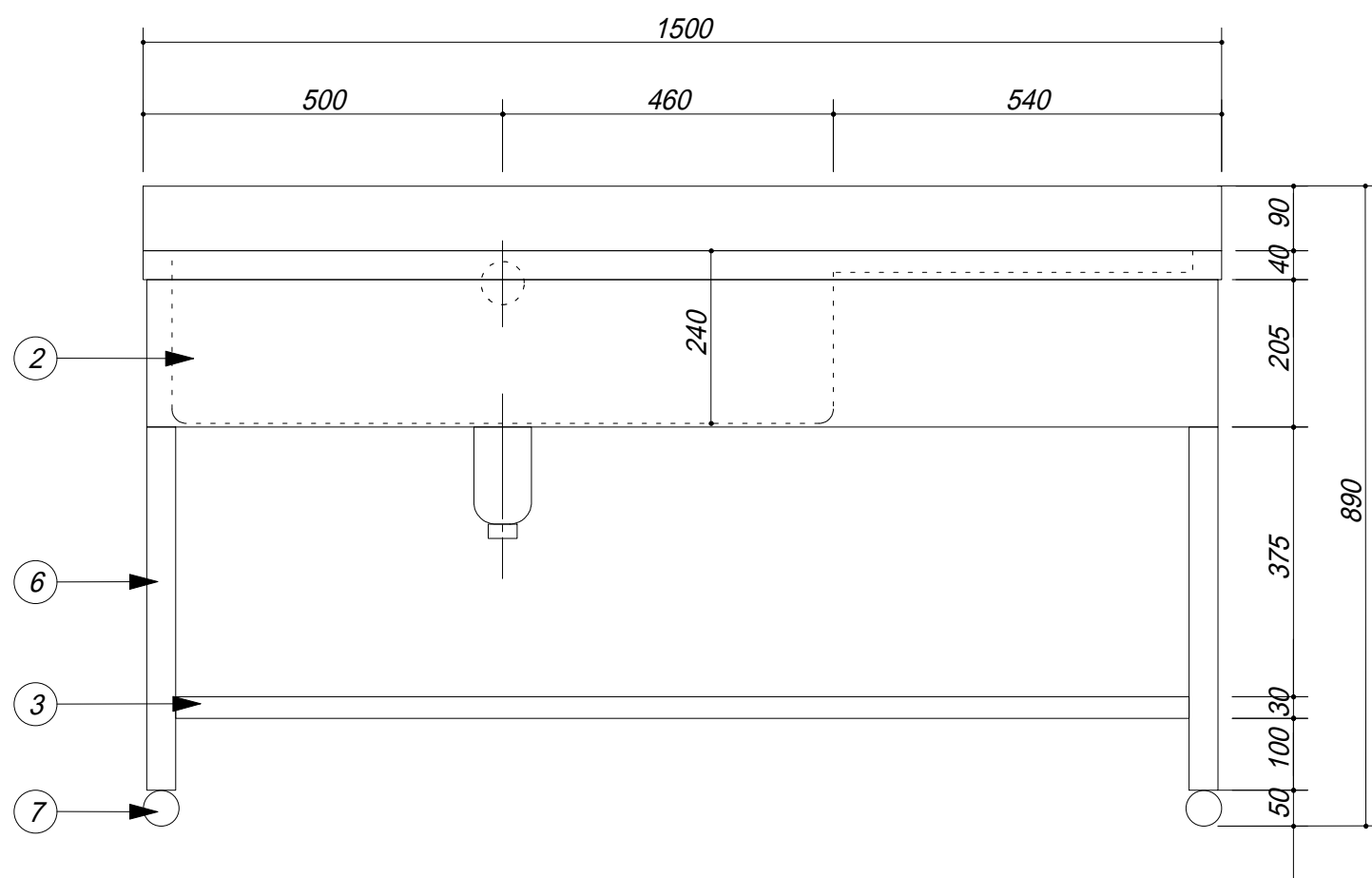


品番	部品名	材質	
1	トップ	SUS.430	
2	化粧板	SUS.430	
3	スノコ板	SUS.430	チャンネル材
4	排水トラップ	樹脂	接続口径40A
5	ジャバラF	塩ビ	
6	脚	SUS.430	アングル
7	アジャスター	SUS.430	47m/mホ-ル



会社名

(株) 藤 榮

現場名

型式

1ZST-156 (L)

図番

住所

豊明市阿野町稲葉 7 4 - 4 6

承認

検図

製図

品名

1槽水切付シンク

単位

mm

寸法

1500 X 600 X 800

縮尺

1 / 1 0