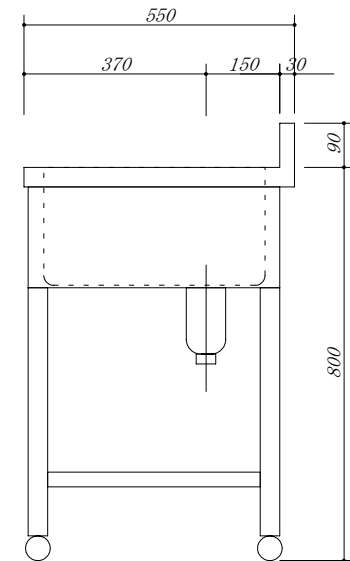
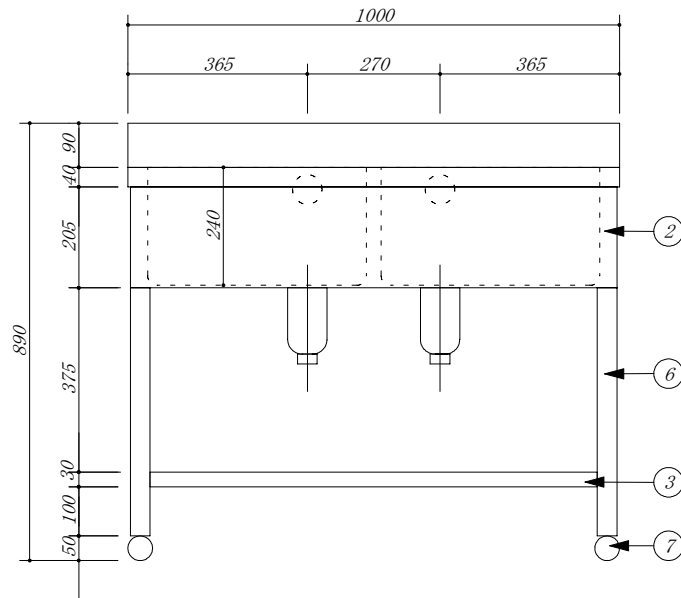


品番	部品名	材質	
1	トップ	SUS. 430	
2	化粧板	SUS. 430	
3	スノコ板	SUS. 430	チャンネル材
4	排水トラップ	樹脂	接続口径40A
5	シャワー70.F	塩ビ	
6	脚	SUS. 430	アソケル
7	アシキャスト	SUS. 430	47m/メートル



会社名	(株) 藤 榮			型式	2VS-105	図番	
	住所	豊明市阿野町稲葉 7 4 - 4 6			品名	2槽シンク	単位
現場名		承認	検図	製図	寸法	1000 X 550 X 800	縮尺