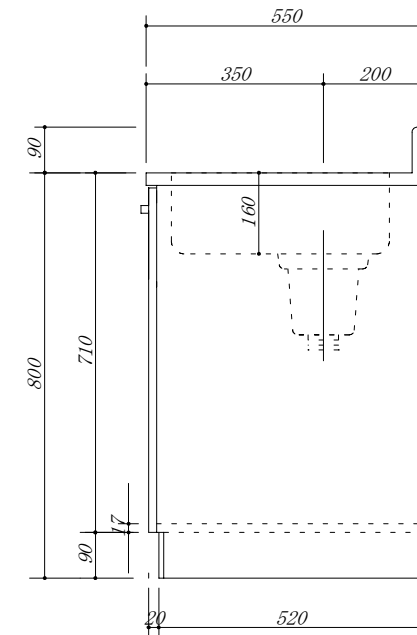
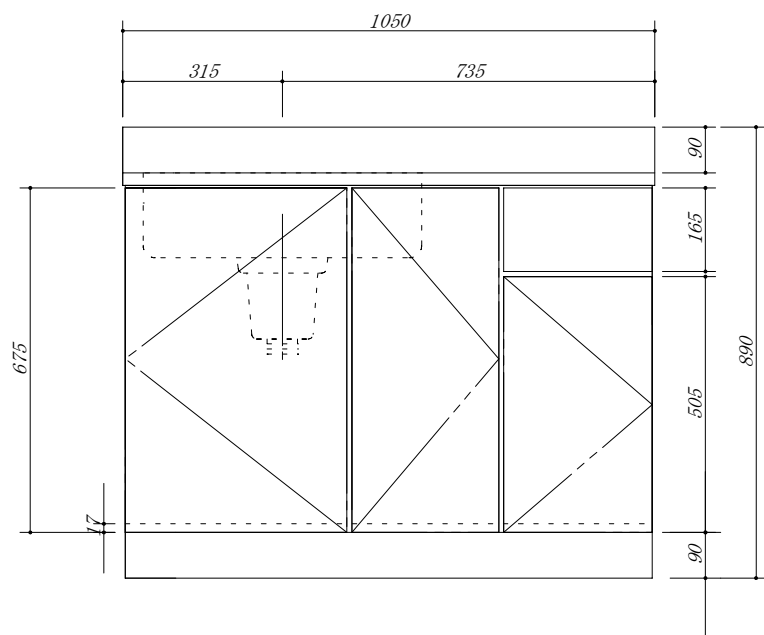


- 天板 : SUS. 430
- 中型ゴミ収納器付
- 包丁差し付
- 虫よけシート仕様



会社名	(株) 藤 榮			現場名	型式	FB-105S (L) (扉カラー)		図番
	住所	豊明市阿野町稲葉 7 4 - 4 6				承認	検図	
					品名	流し台		縮尺
					寸法	1050 X 550 X 800		