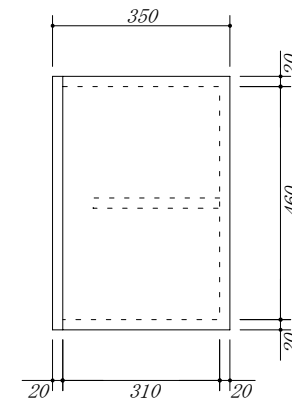
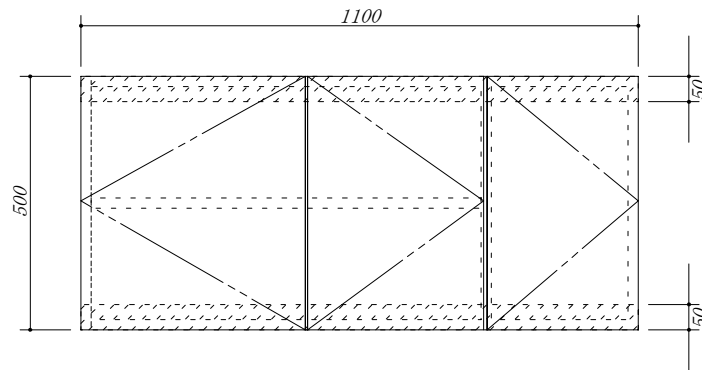


吊戸棚下地

・虫よけシート仕様



会社名	株式会社 藤榮		現場名	型式	FB-110A(扉カラー)
				品名	吊戸棚
住所	豊明市阿野町稲葉 7 4 - 4 6		単位	mm	縮尺