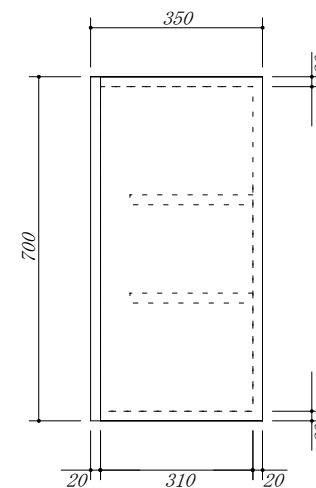
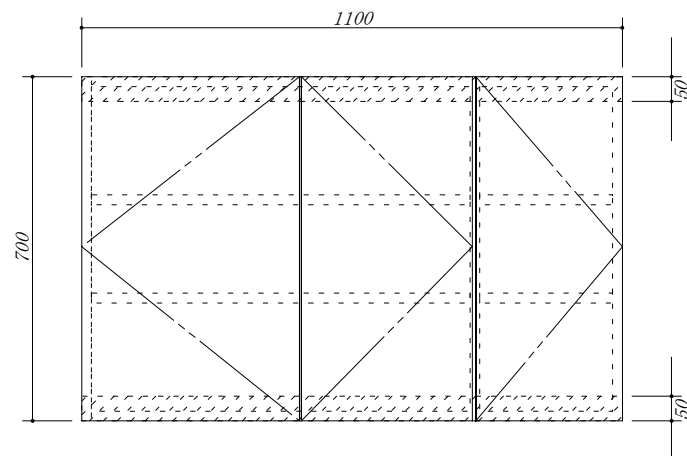


 吊戸棚下地

・虫よけシート仕様



会社名	株式会社 藤榮	現場名	型式	FB-110A(扉カラー)FH7
住所	豊明市阿野町稲葉74-46	単位	品名	吊戸棚
		mm	寸法	1100×350×700
			縮尺	