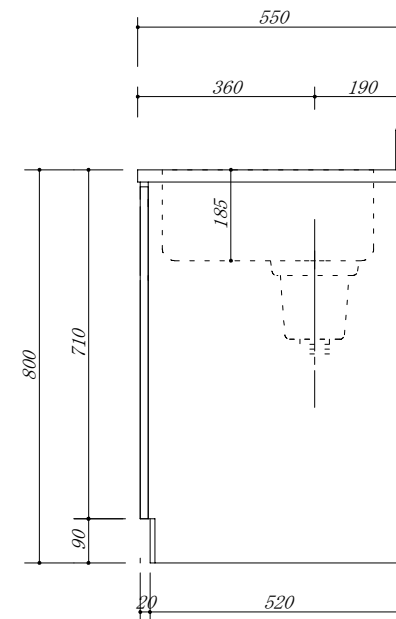
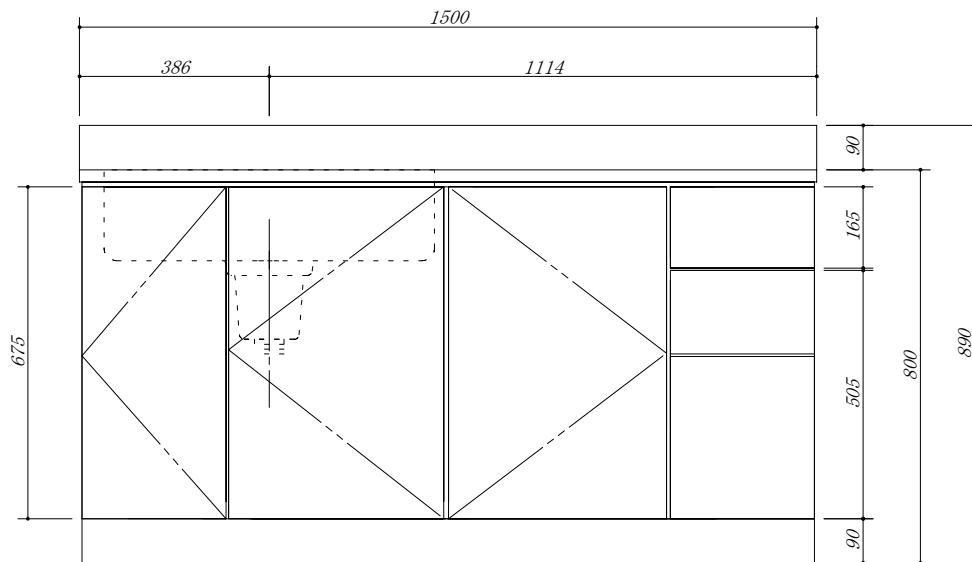


- 天板 : SUS. 430
- 大型ゴミ収納器付
- 虫よけシート仕様
- 包丁差し付



会社名	(株) 藤 榮			現場名	型式	FB-150ST(L) (扉カラー) FDS	図番
住所	豊明市阿野町稲葉 7 4 - 4 6			承認	品名	流し台 3段引出	単位
		検図	製図		寸法	1500 X 550 X 800	縮尺
							mm
							1/10