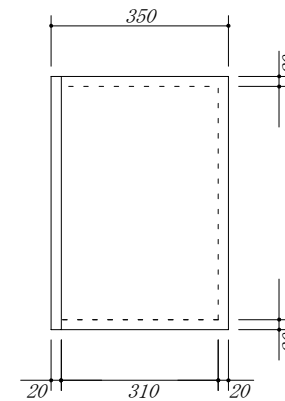
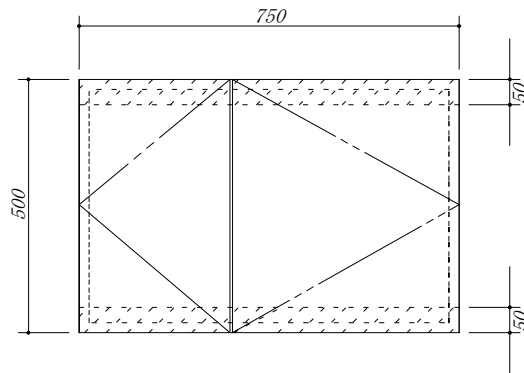


 吊戸棚下地

・虫よけシート仕様



会社名	株式会社 藤栄		現場名	型式	FB-75A(扉カラー)
	住所	豊明市阿野町稲葉74-46		単位	品名
mm			縮尺		寸法