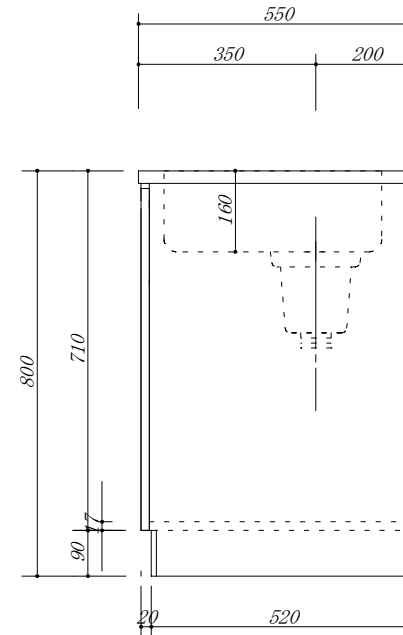
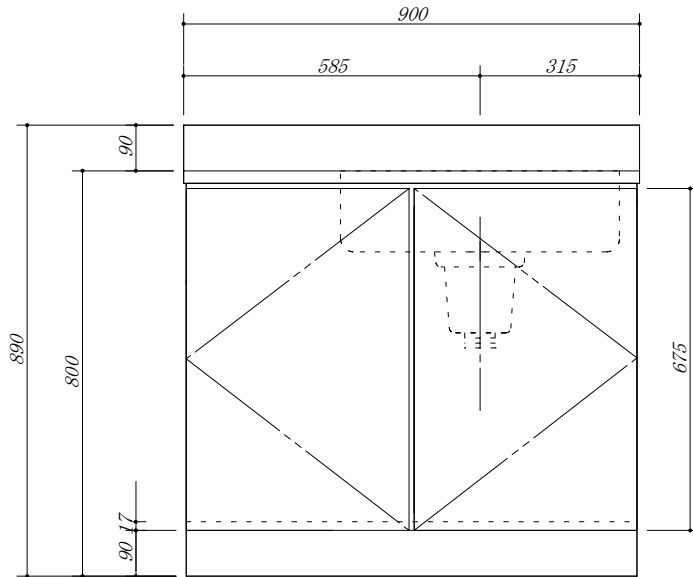


- 天板 : SUS. 430
- 大型ゴミ収納器付
- 虫よけシート仕様



会社名	(株) 藤 榮			型式	FB-90S (R) (扉カラー)		図番	
	住所	承認	検図		製図	品名		流し台
豊明市阿野町稲葉 7 4 - 4 6						寸法	900 X 550 X 800	縮尺
								mm
								1 / 1 0