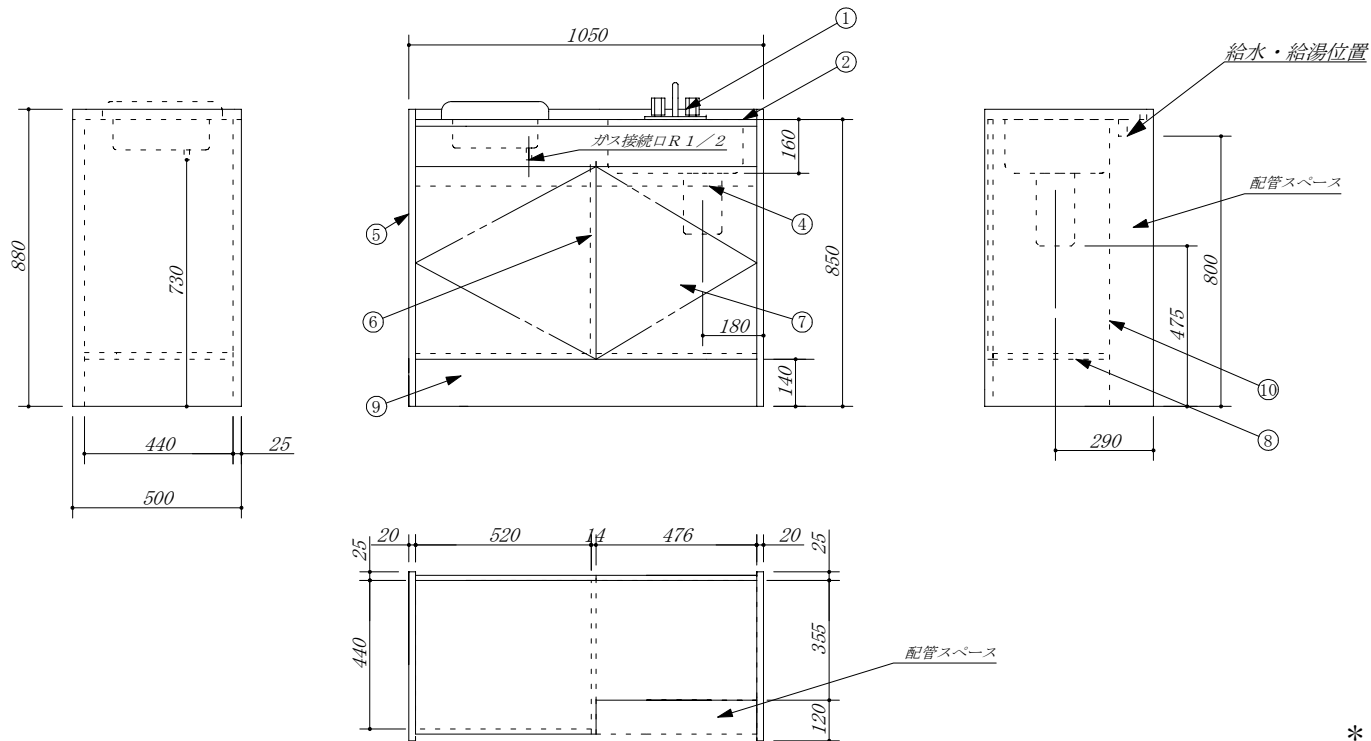
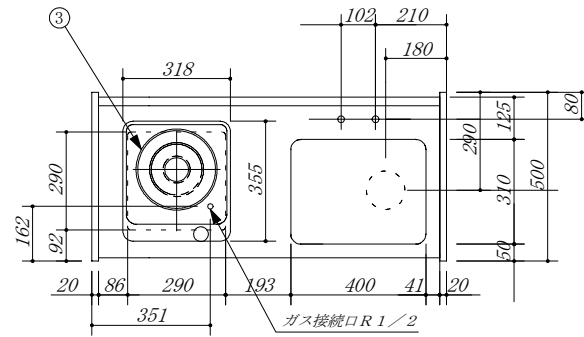


No	名称	仕様
1	混合水栓	KM17NECN
2	ステンレストップ	SUS.430
3	調理機器ガス	PD-100H-B パロマ製
4	排水栓セット	中型ゴミ収納器ホース付
5	側板	
6	中仕切	
7	扉	
8	底板	
9	台輪	
10	点検板	

・虫よけシート仕様



* 本図は、扉タイプを示しています。

会社名	(株) 藤 榮	現場名		型式	FBH-105B(R) (扉カー) ガスコンロ	寸法	1050X500X880	
住所	豊明市阿野町稲葉74-46	承認	検図	製図	品名	ハーフキッチン	縮尺	1/15