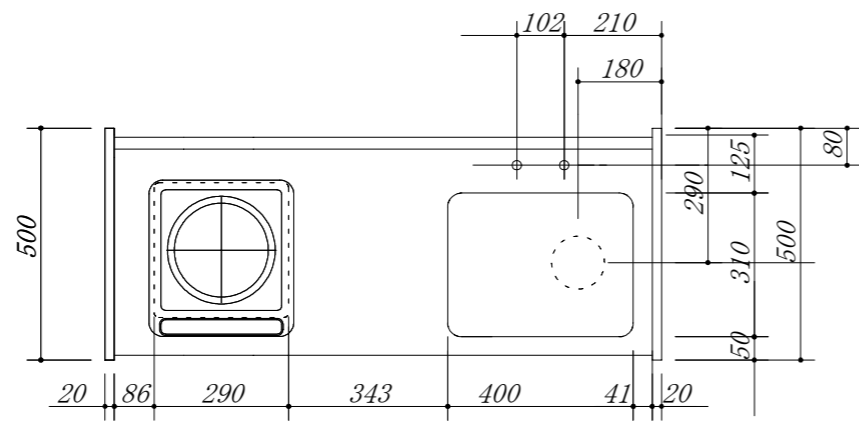
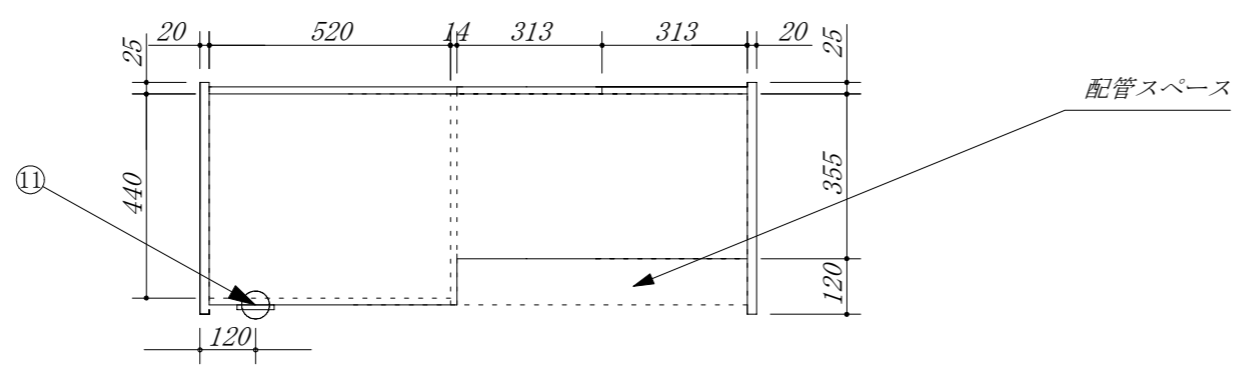
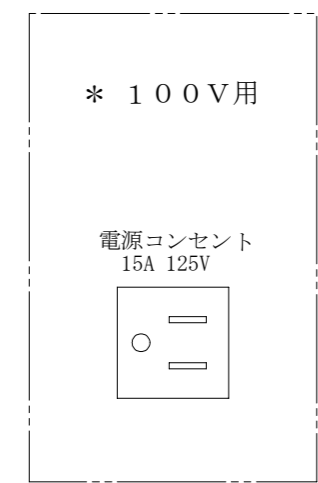
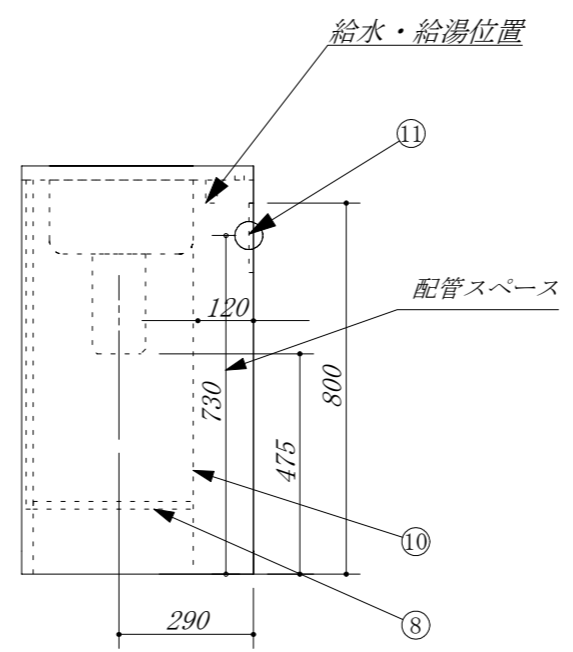
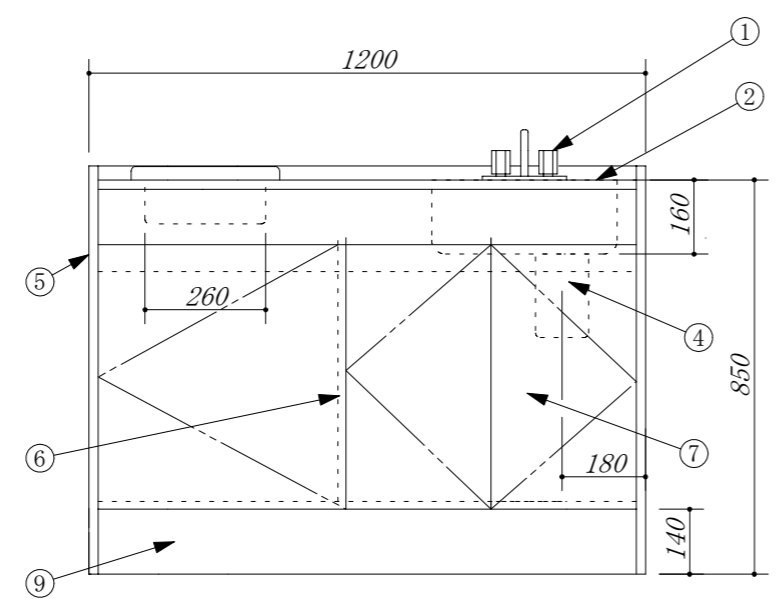
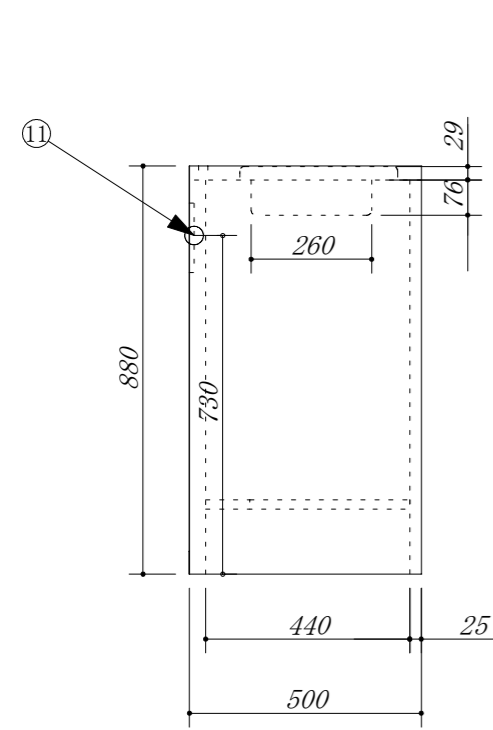


| No | 名称 | 仕様 |
|----|----------|----------------------------------|
| 1 | 混合水栓 | KM17NECN |
| 2 | ステンレストップ | SUS.430 |
| 3 | 調理機器電気 | IHC-B113 (100V, 1400W) アイリスオーヤマ製 |
| 4 | 排水栓セット | 中型ゴミ収納器ホース付 |
| 5 | 側板 | |
| 6 | 中仕切 | |
| 7 | 扉 | |
| 8 | 底板 | |
| 9 | 台輪 | |
| 10 | 点検板 | |
| 11 | コンセント | 調理機器用 |



・虫よけシート仕様



* 本図は、扉タイプを示しています。

| | | | |
|------------------|----------|---------------------------------|-----------------|
| 会社名 (株) 藤 榮 | 現場名 | 型式 FBH-120B(R) (扉カマ) IHヒーター100V | 寸法 1200X500X880 |
| 住所 豊明市阿野町稲葉74-46 | 承認 検図 製図 | 品名 ハーフキッチン | 縮尺 1/15 |