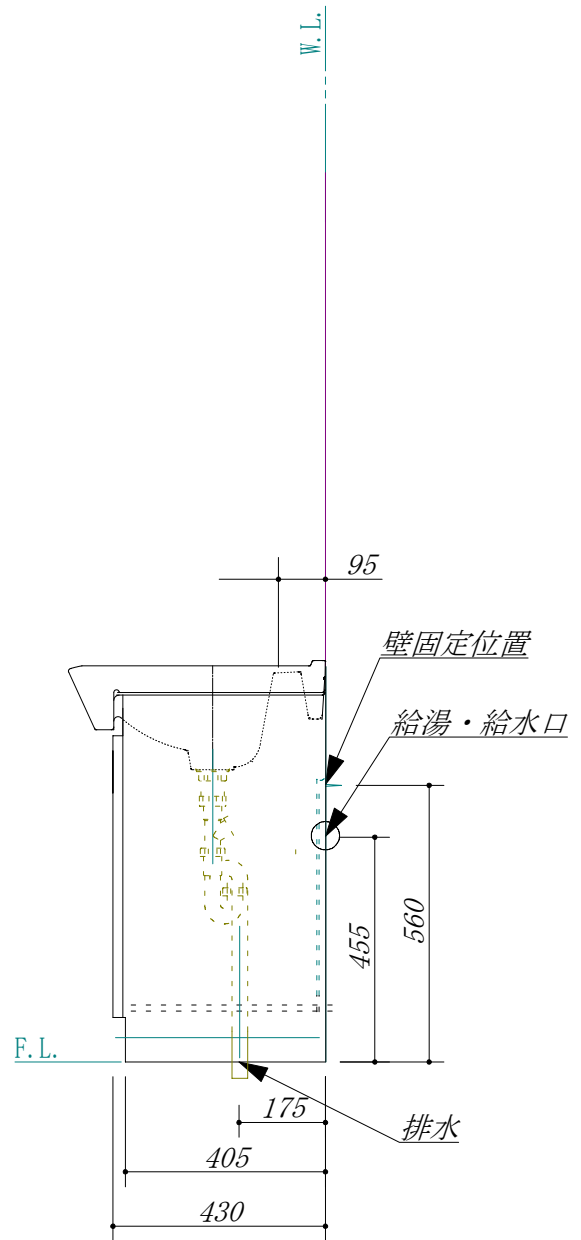
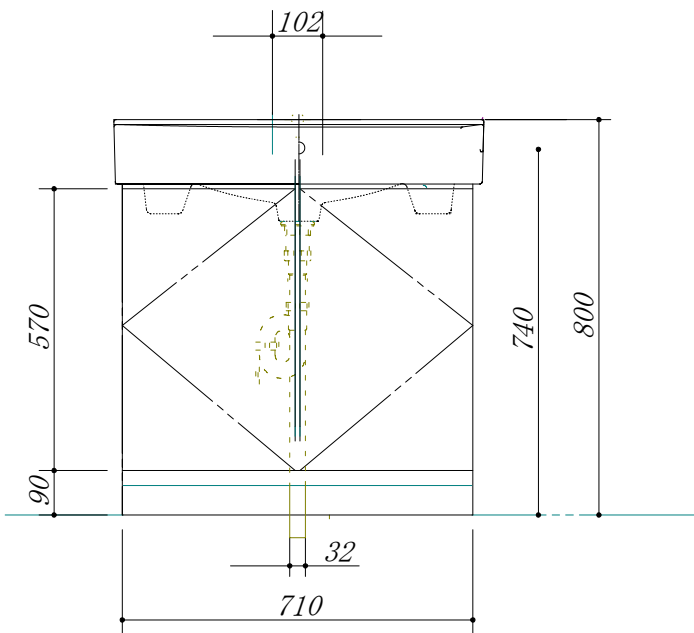


※排水器具は、固定式Sトラップとする。



製図	写図	検図	承認	品名	750mm幅 洗面化粧ユニット	品番	FBJ-75(扉カー)	尺度	1 / 15
28: 1.20					株式会社 藤 榮	図番			