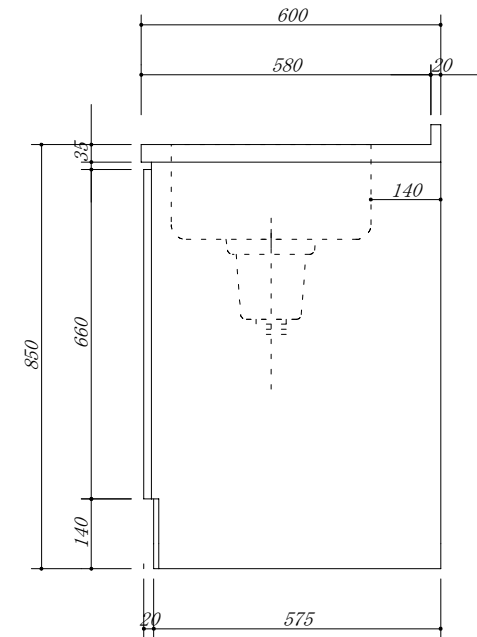


| 品番 | 部品名 | 材質 | |
|----|--------|----------|-------|
| 1 | トップ | SUS. 304 | |
| 2 | 化粧板 | | |
| 3 | 排水トラップ | 樹脂 | 大型収納庫 |

・虫よけシート仕様



| | | | | | | | |
|-----|---------------|--|--|-----|----|--------------|------------------------|
| 会社名 | (株) 藤 榮 | | | 現場名 | 型式 | FBK-165L(扉付) | 図番 |
| 住所 | 豊明市阿野町稲葉74-46 | | | 承認 | 検図 | 製図 | 品名 |
| | | | | | | | システムキッチン(RD322STSA用開口) |
| | | | | | | | 寸法 |
| | | | | | | | 1650X600X850 |
| | | | | | | | 単位 |
| | | | | | | | mm |
| | | | | | | | 縮尺 |
| | | | | | | | 1 / 10 |