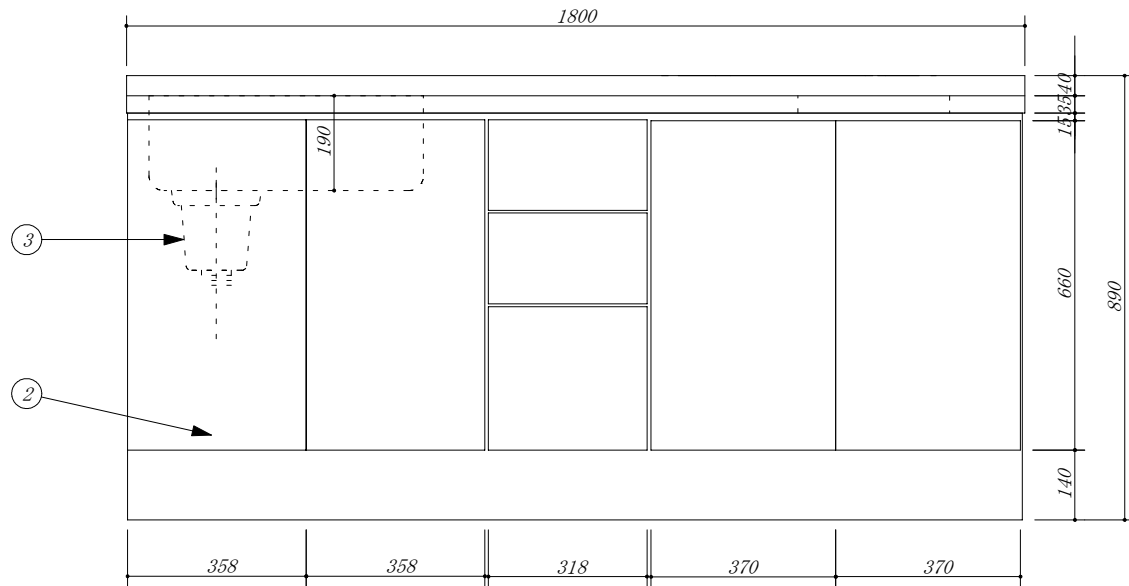
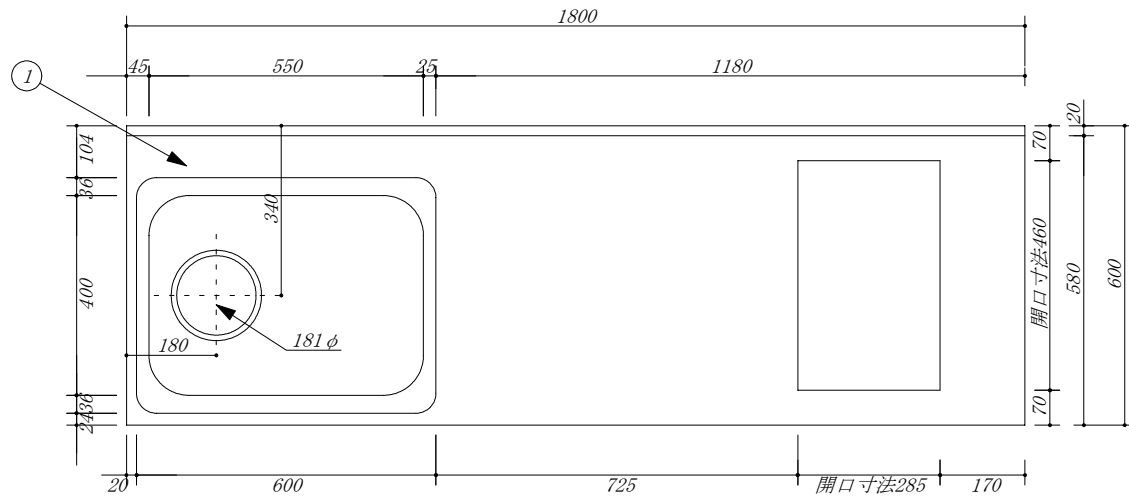
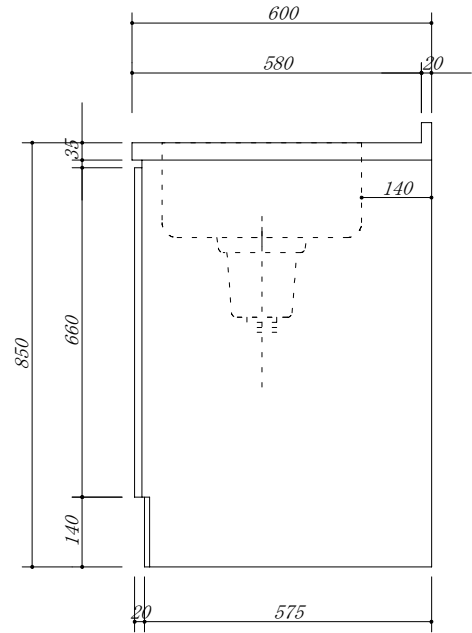


品番	部品名	材質	
1	トップ	SUS.304	
2	化粧板		
3	排水トラップ	樹脂	大型収納庫

・虫よけシート仕様



会社名	(株) 藤 榮			型式	FBK-180L(扉付)		図番
	住所	豊明市阿野町稲葉74-46			品名	システムキッチン(RD322STSA用開口)	
			現場名			単位	mm
			承認	検図	製図	縮尺	
						寸法	1 / 10
						1800 X 600 X 850	