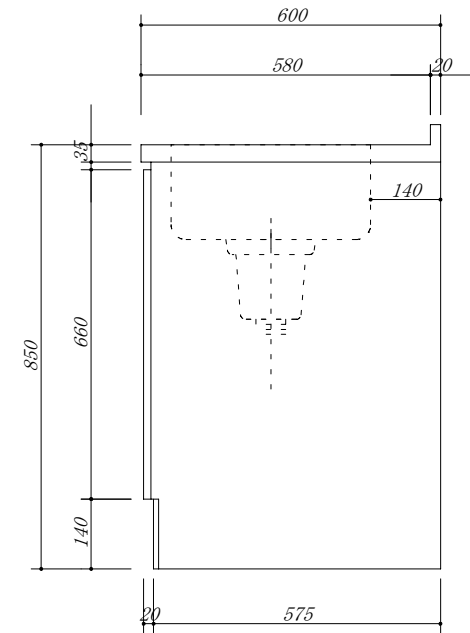
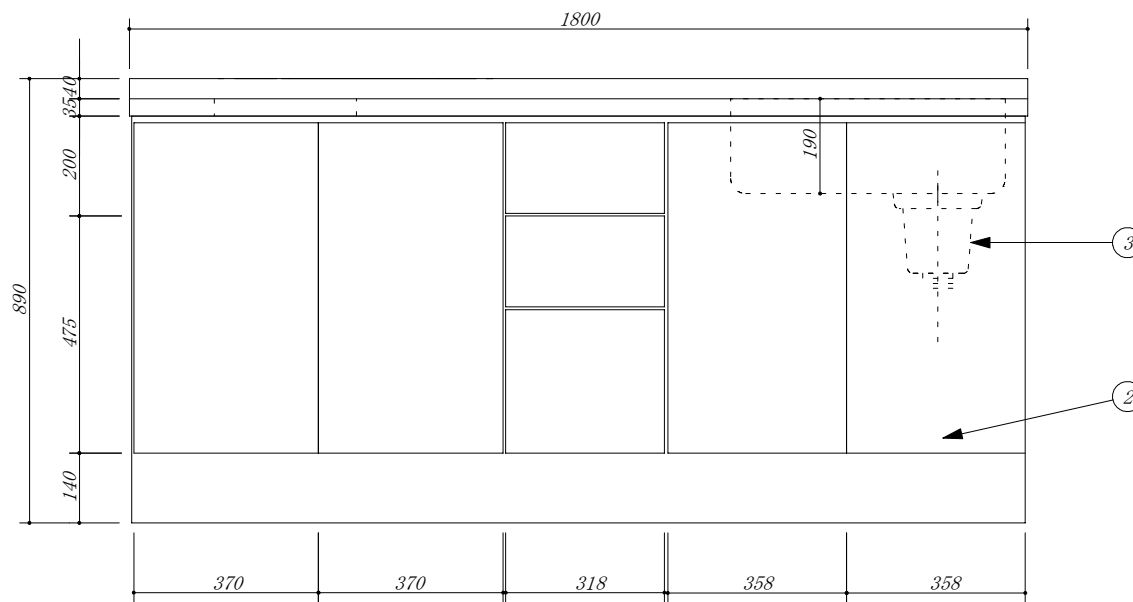


品番	部品名	材質	
1	トップ	SUS. 304	
2	化粧板		
3	排水トラップ	樹脂	大型収納庫

・虫よけシート仕様



会社名	(株) 藤 榮			型式	FBK-180R(扉付)		図番	
	住所	承認	検図		製図	品名		システムキッチン(RD322STSA用開口)
豊明市阿野町稲葉74-46				寸法	1800 X 600 X 850		縮尺	1 / 10