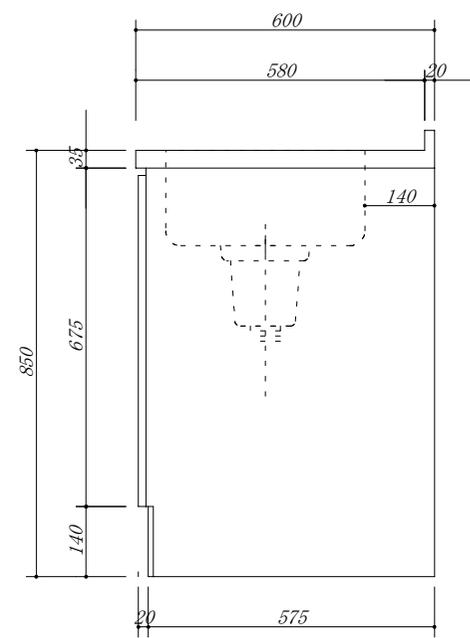
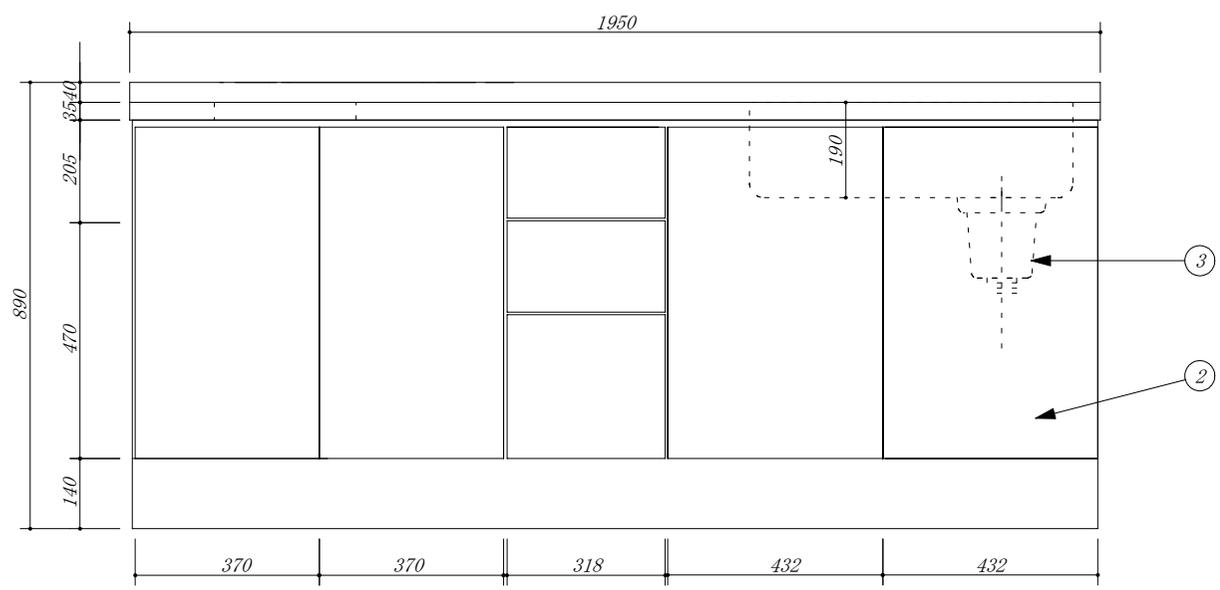


品番	部品名	材質	
1	トップ	SUS.304	
2	化粧板		
3	排水トラップ	樹脂	大型収納庫

・虫よけシート仕様



会社名	(株) 藤 榮			現場名	型式	FBK-195R(扉付)	図番			
	住所	豊明市阿野町稲葉74-46				承認		検図	製図	品名
					寸法	1950X600X850	縮尺	1 / 10		