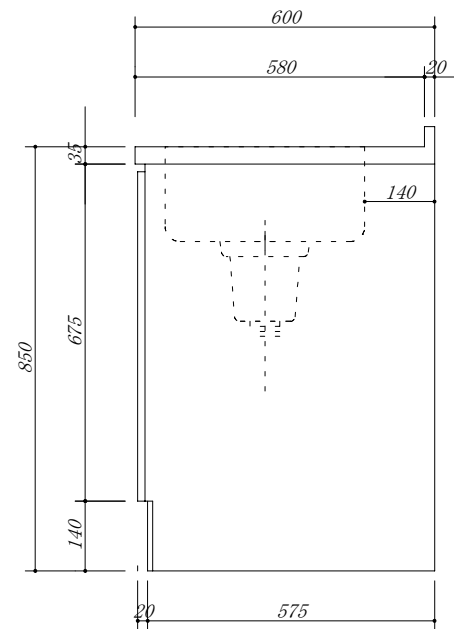
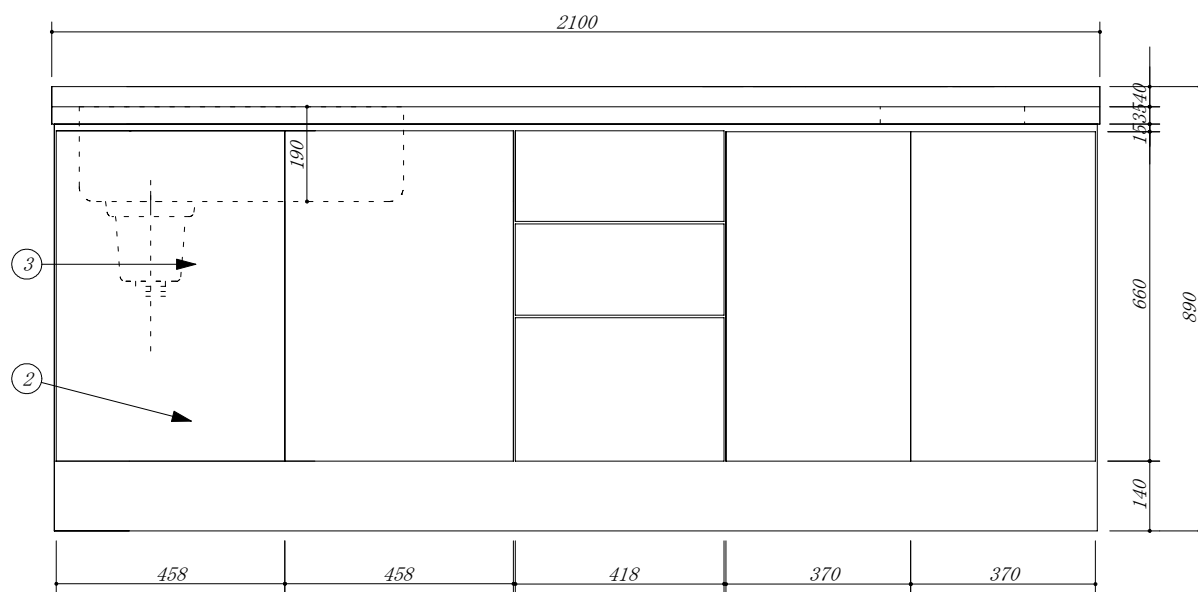


品番	部品名	材質	
1	トップ	SUS.304	
2	化粧板		
3	排水トラップ	樹脂	大型収納庫

・虫よけシート仕様



会社名	(株) 藤 榮			現場名	型式	FBK-210L(扉付)	図番
住所	豊明市阿野町稲葉74-46			承認	品名	システムキッチン(EHI326CB用開口)	単位
		検図	製図		寸法	2100X600X850	mm
							縮尺
							1 / 10