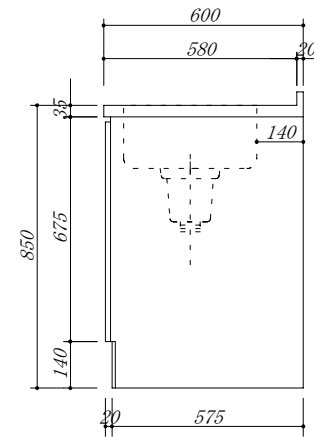
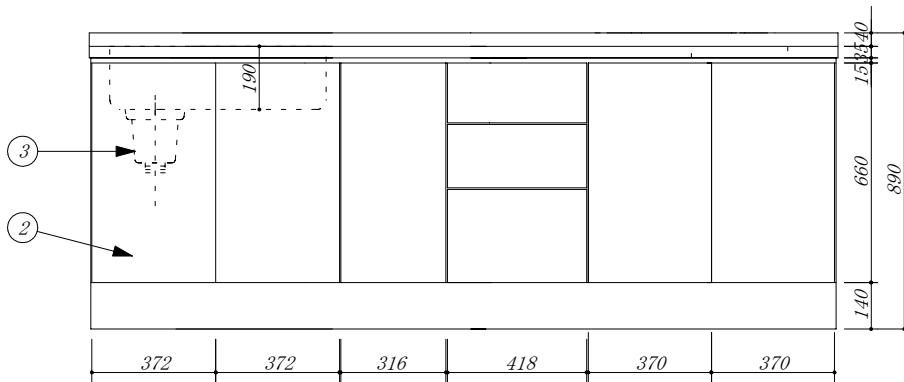


品番	部品名	材質	
1	トップ	SUS.304	
2	化粧板		
3	排水トラップ	樹脂	大型収納庫

・虫よけシート仕様



会社名	(株) 藤 榮			型式	FBK-225L(扉付)		図番		
	住所	豊明市阿野町稲葉74-46			品名	システムキッチン(EHI326CB用開口)			
現場名			承認	検図		製図	単位	mm	
						寸法	2250X600X850	縮尺	1/15