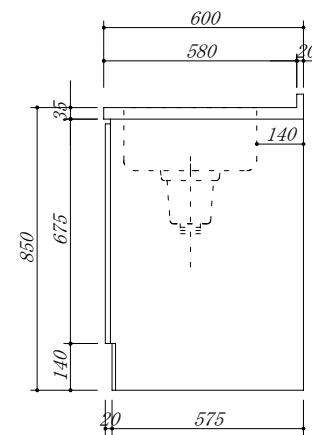
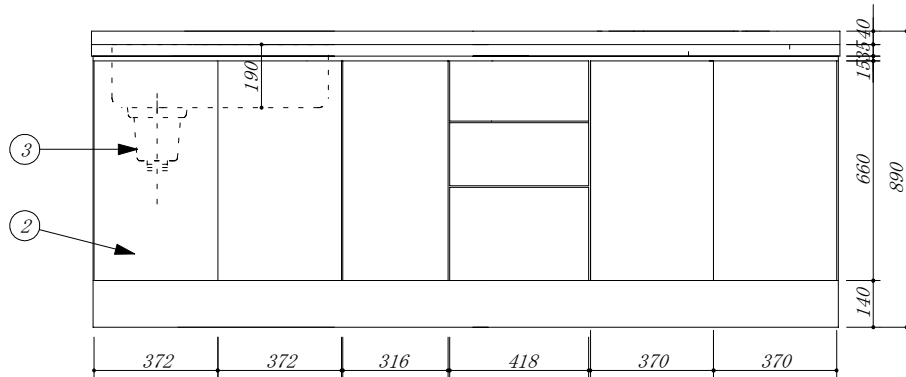


品番	部品名	材質	
1	トップ	SUS.304	
2	化粧板		
3	排水トラップ	樹脂	大型収納庫

・虫よけシート仕様



会社名	(株) 藤 榮			現場名	型式 FBK-225L(扉付)		図番
住所	豊明市阿野町稲葉74-46			承認	検図	製図	品名 システムキッチン(RD322STSA用開口)
							単位 mm
							縮尺 1/15
							寸法 2250X600X850