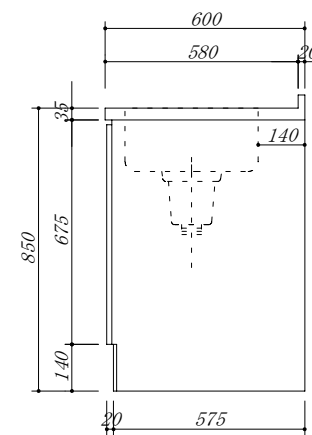
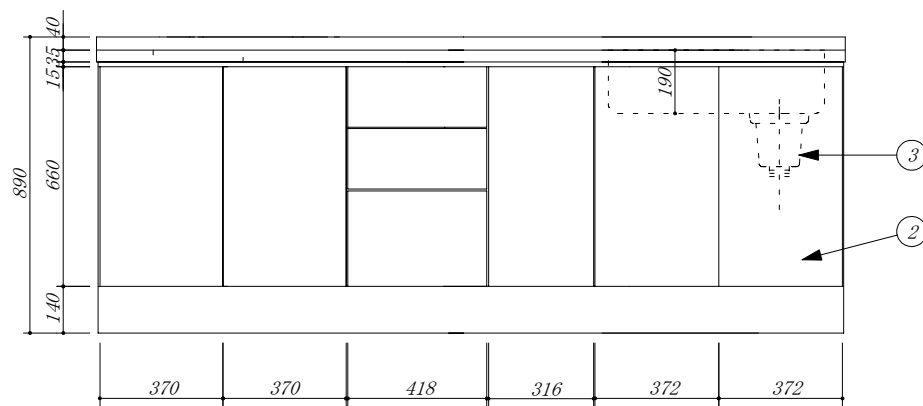


品番	部品名	材質	
1	トップ	SUS.304	
2	化粧板		
3	排水トラップ	樹脂	大型収納庫

・虫よけシート仕様



会社名	(株) 藤 榮	現場名		型式	FBK-225R(扉付)	図番	
住所	豊明市阿野町稲葉74-46	承認		品名	システムキッチン(EHI326CB用開口)	単位	mm
		検図		寸法	2250X600X850	縮尺	1/15
		製図					