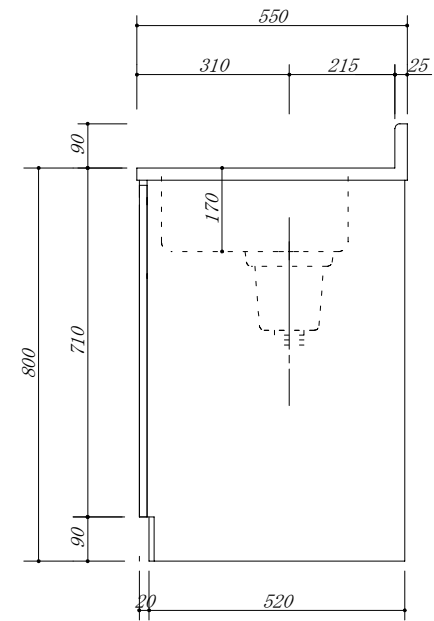
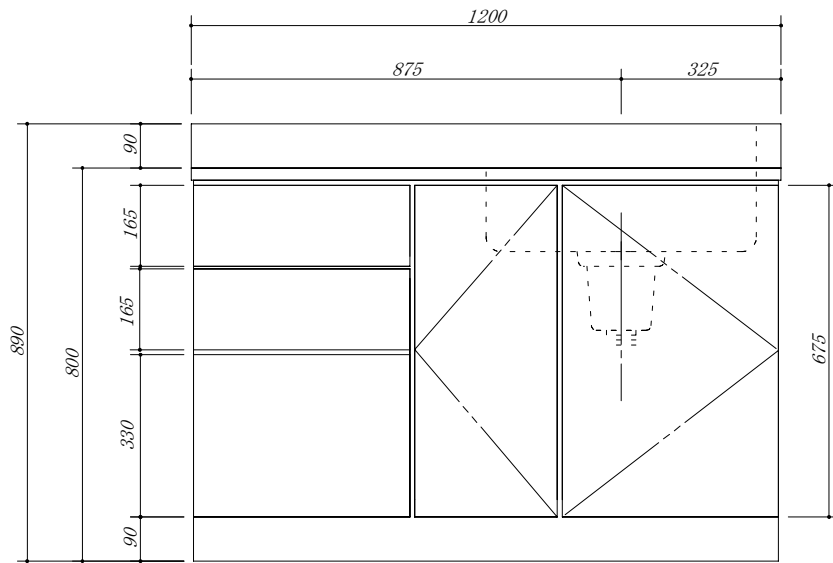


- 天板 : SUS. 430
- 大型ゴミ収納器付
- 虫よけシート仕様
- 包丁差し付



|     |         |               |  |     |    |                        |          |
|-----|---------|---------------|--|-----|----|------------------------|----------|
| 会社名 | (株) 藤 榮 |               |  | 現場名 | 型式 | FBO-120S(R) (扉カラー) FDS | 図番       |
|     | 住所      | 豊明市阿野町稲葉74-46 |  |     | 承認 | 品名                     | 流し台 三段引出 |
|     |         |               |  | 検図  | 寸法 | 1200 X 550 X 800       | 縮尺       |
|     |         |               |  | 製図  |    |                        | mm       |
|     |         |               |  |     |    |                        | 1/10     |