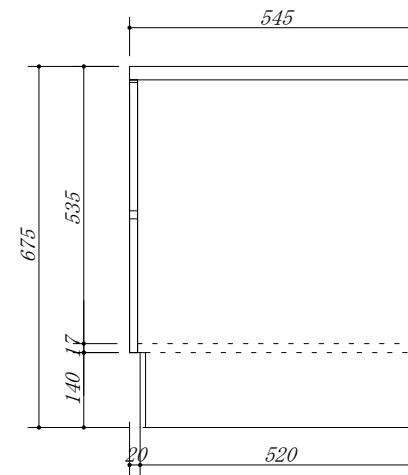
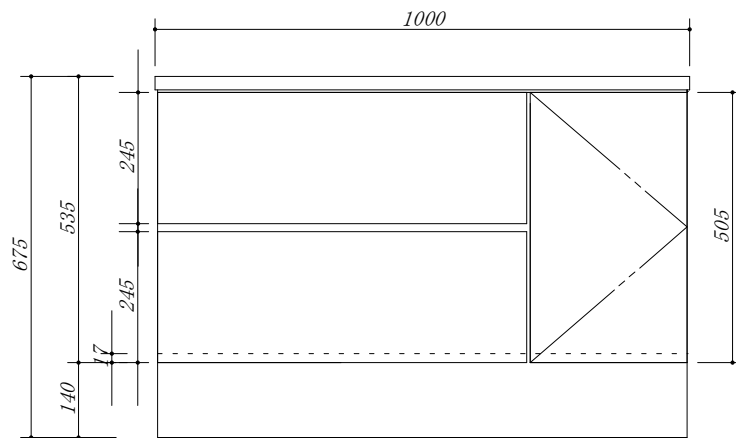


・虫よけシート仕様



|     |                    |  |     |    |                    |
|-----|--------------------|--|-----|----|--------------------|
| 会社名 | 株式会社 藤榮            |  | 現場名 | 型式 | FBX-100G(扉カラー) FGH |
|     |                    |  |     | 品名 | ガス台 2段レール引出        |
| 住所  | 豊明市阿野町稲葉 7 4 - 4 6 |  | 単位  | mm | 縮尺                 |
|     |                    |  |     | 寸法 | 1000×545×675       |